

# ETA G10.211/21A

COMMUNICATION  
TECHNIQUE

TECHNISCHE  
MITTEILUNG

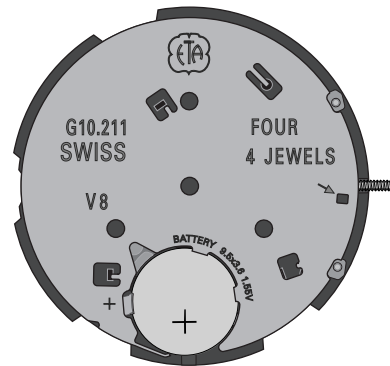
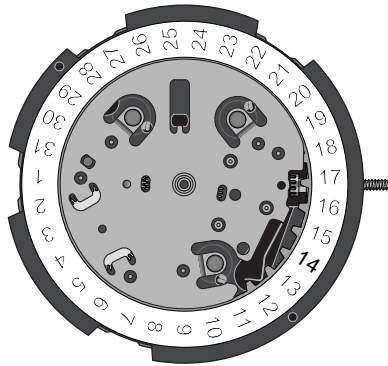
TECHNICAL  
COMMUNICATION

13<sup>1</sup>/<sub>4</sub>"

Ces mouvements étant indémontables, seules les informations concernant les contrôles électriques et la pose des aiguilles sont indiquées.

Da diese Werke nicht auseinandergenommen werden können, enthält dieses Dokument nur Informationen über die elektrischen Kontrollen und das Zeigersetzen.

Movements of these calibres cannot be disassembled; therefore, this document contains information on electrical tests and hand-fitting only.



*Quantième à guichet*  
*Compteurs 30 minutes, 60 secondes*  
*1/10ème de secondes*

*Datumsanzeige im Fenster*  
*Zähler 30 Minuten, 60 Sekunden*  
*und 1/10-Sekunde*

*Date in window*  
*Counters 30 minutes, 60 seconds*  
*and 1/10th second*

## Pose des aiguilles

La pose des aiguilles ne nécessite aucun porte-pièce particulier, mais le mouvement doit reposer à plat sur un appui dur ou en métal.

## Zeigersetzen

Für das Setzen der Zeiger ist kein spezieller Werkhalter erforderlich, das Werk muss aber auf einer harten Unterlage oder einer Metallunterlage flach aufliegen.

## Hand-fitting

The hands can be fitted without a special movement holder, but the movement must be lying flat on a hard or metallic support.



ETA SA Fabriques d'Ebauches  
Marketing-Ventes  
CH-2540 Grenchen

Français / Deutsch / English - 21.11.1997 / STAR / 00



### Contrôle de la marche instantanée

Réglage de la marche par inhibition.

Le contrôle de la marche du mouvement devra obligatoirement se faire à l'aide d'un appareil permettant de capter les impulsions du moteur avec une intégration de 60 secondes (ou un multiple de 60 secondes).

### Alimentation

Pile: type «Low drain» U = 1,55 V à l'oxyde d'argent.

ø 9,50 mm, hauteur 3,60 mm.

capacité 84 mAh (Renata).

Renata, Vartachron, Rayovac:

no. 394, SR 936 SW.

### Pose de la pile

Glisser la pile sous les deux languettes métalliques du couvre-module.

Presser la pile au fond de son logement.

Le doigt du couvre-module maintient la pile en place.

### Retrait de la pile

Glisser une brucelle entre le doigt de maintien et la pile (voir dessin) et faire lever sous celle-ci en écartant très légèrement le doigt de maintien vers l'arrière. Sortir la pile.

### Kontrolle des momentanen Ganges

Gangregulierung durch Digital-Abgleich (Inhibition).

Die Gangkontrolle des Werkes muss mit einem Gerät zur Aufnahme der Motorimpulse und einer Integrationszeit von 60 Sekunden (oder einem Vielfachen von 60 Sekunden) durchgeführt werden.

### Stromversorgung

Batterie: Typ «Low drain» U = 1,55 V Silberoxyd-Batterie.

ø 9,50 mm, Höhe 3,60 mm,

Kapazität 84 mAh (Renata).

Renata, Vartachron, Rayovac:

Nr. 394, SR 936 SW.

### Batterie einsetzen

Schieben Sie die Batterie unter die beiden Metallaschen der Modulabdeckung. Drücken Sie die Batterie fest in die Halterung. Der Finger der Modulabdeckung fixiert die Batterie in der Halterung.

### Batterie herausnehmen

Führen Sie eine Pinzette zwischen Haltefinger und Batterie ein (siehe Abbildung). Heben Sie die Batterie mit leichtem Druck nach hinten auf die Halterung aus. Nehmen Sie die Batterie heraus.

### Checking the instantaneous rate

Rate adjustment through inhibition.

Checking the instantaneous rate of the movement requires specialized equipment, capable of picking up and integrating the motor impulses over one or several periods of 60 seconds.

### Current supply

Battery: «Low drain» type U = 1.55 V, silver oxide type.

ø 9.50 mm, height 3.60 mm,

capacity 84 mAh (Renata).

Renata, Vartachron, Rayovac:

No. 394, SR 936 SW.

### Fitting the battery

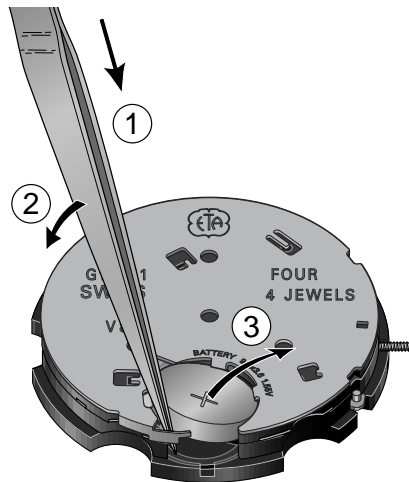
Slide the battery under the two metal tabs of the module cover.

Press the battery firmly into its mounting.

The finger of the module cover keeps the battery in position.

### Removing the battery

Insert tweezers between maintaining finger and battery (see drawing) and pry out the battery by gently lifting back the maintaining finger. Remove the battery.





ETA SA Fabriques d'Ebauches  
Marketing-Ventes  
CH-2540 Grenchen

Tél. 032 655 71 11  
Téléfax 032 655 71 74  
e-mail [etasdf@eta.ch](mailto:etasdf@eta.ch)

A company of **SMH**