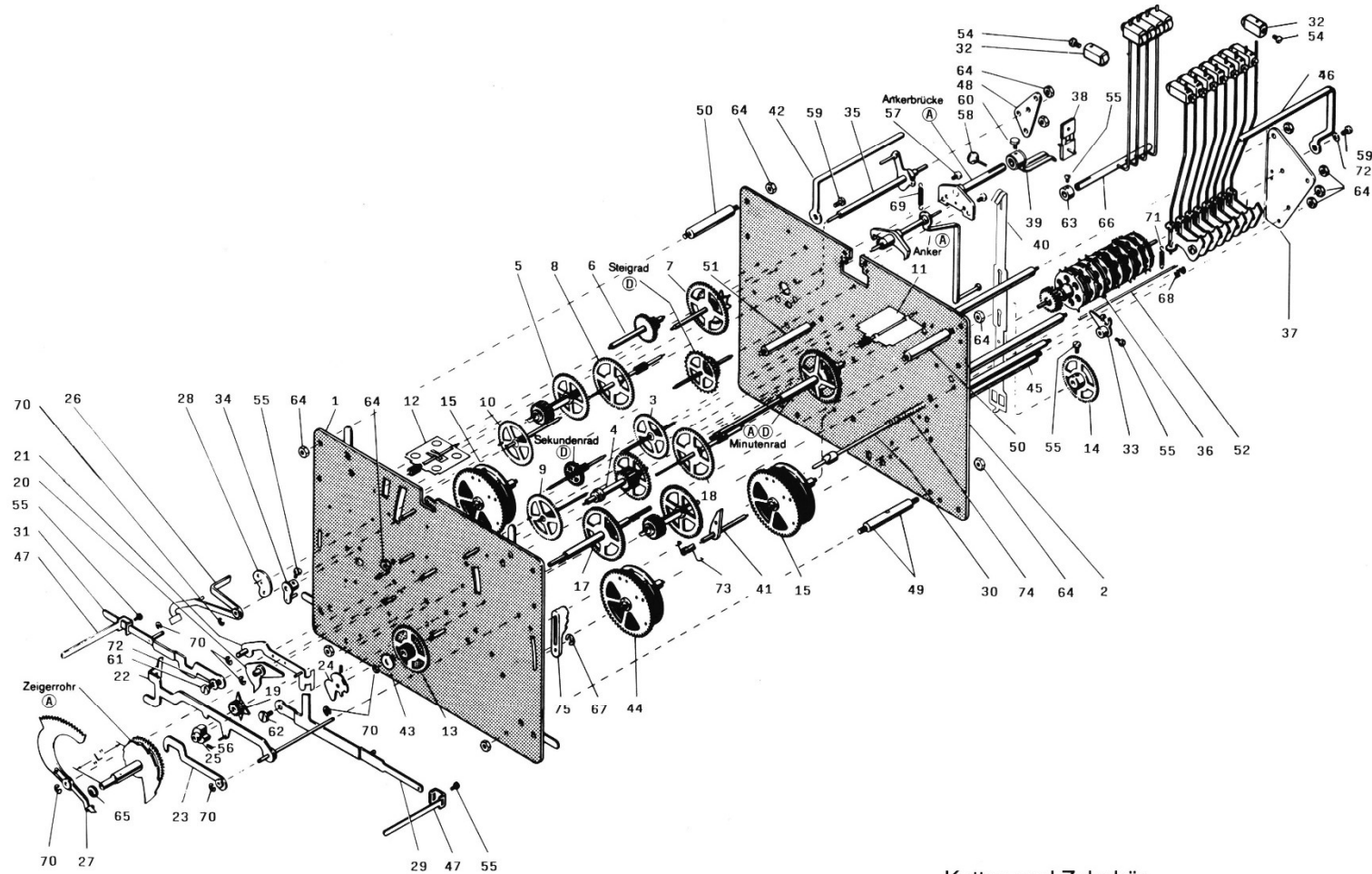


Werk 1171-050



Ketten und Zubehör
siehe Stückliste

* Beachten Sie bei der Bestellung dieser Teile
die Angaben in der Stückliste

1171-050

Hermle

Ersatzteil-Liste Werk 1171-050

8 Tage-Umschaltwerk Westminster-Whittington-St. Michael; Gewichtszugwerk; Grahamgang; 12 Hämmer hinten
Abmessung: 220 × 152 mm
Laufweite: 40 mm

Spare parts list movement no. 1171-050

8 day weight driven movement, triple chime Westminster-Whittington-St. Michael; Graham escapement; 12 hammer behind
Dimension: 220 × 152 mm
Plate internal distance: 40 mm

Liste de fourniture mouvement no. 1171-050

Mouvement à poids 8 jours, carillon triple Westminster-Whittington-St. Michael; avec échappement Graham; 12 marteaux arrière
Dimension: 220 × 152 mm
Distance intérieure des platines: 40 mm

1171-050

Hermle

Pos.	Bestell-Nr.	Bezeichnung	Pos.	Bestell-Nr.	Bezeichnung	Pos.	Bestell-Nr.	Bezeichnung
1	B001-01180	Vorderplatine	30	B015-01370	Umschaltwelle	60	E006-01370	Schraube
2	B001-01200	Hinterplatine	31	B015-01380	Abstellhebel	61	E006-01460	Schraube f. Abstellhebel
3	B004-01150	Laufrad	32	B015-01390	Hammer	62	E006-01470	Schraube f. Umschalthebel
4	B007-00590	Satzrad f. Geh.u. Viertelschlag	33	B015-01400	Umschaltfinger	63	E007-00570	Spannring
5	B007-00600	Satzrad-Stundenschlag	34	B015-01470	Schlagabsteller	64	E008-00020	Mutter
6	B007-00610	Satzrad-Stundenschlag	35	B016-02390	Hammerwelle	65	E008-00830	Zeigermutter
7	B008-00290	Sternrad	36	B017-00270	Schlagrolle	66	B016-02740	Hammerstiel
8	B009-00100	Schöpferrad	37	B018-00602	Hammerspiel	67	E013-00580	Sicherungsscheibe
9	B010-00150	Viertelflügelrad	38	E021-02480	Pendelfeder	68	E013-00610	Sicherungsscheibe
10	B010-00160	Stundenflügelrad	39	B026-01650	Pendelfedersicherung	69	E014-01903	Hammerspannfeder
11	B011-00210	Viertelflügel	40	E002-07040	Pendeloberteil	70	E013-02040	Sicherungsscheibe
12	B011-00200	Stundenflügel	41	B026-01810	Sperrklinke	71	E014-02910	Hammerspannfeder
13	B012-00210	Wechselrad	42	E001-03940	Hammersicherung	72	E027-03010	Wellscheibe
14	B013-00300	Antriebsrad	43	E001-05800	Unterlagscheibe	73	E014-03590	Schenkelfeder
15	B013-01420	Kettenrad-Gehwerk	44	B013-01440	Kettenrad-Viertelschlag	74	E014-03630	Umschaltfeder
16	B013-01430	Kettenrad-Stundenschlag	45	B026-04362	Profilpfeiler	75	E018-01780	Umschaltchieber
17	B013-01410	Schlußrad	46	E001-05880	Hammersicherung			Minutenrad (A, D)
18	B013-01380	Fallenrad	47	E001-05930	Winkel			Sekundenrad (D)
19	B015-01260	Auslösestern	48	E002-05750	Hammerbrücke			Steigrad (D)
20	B015-01270	Auslösenocken	49	E005-07320	Werkpfeiler unten			Zeigerrohr (A)
21	B015-01280	Auslösehebel	50	E005-07330	Werkpfeiler oben			Ankerbrücke (D)
22	B015-01290	Anrichthebel	51	E005-07340	Hilfspfeiler			Anker (B)
23	B015-01300	Schlagregulierhebel	52	E005-07590	Welle f. Hammerspannfeder		E017-03740	Kette
24	B015-01310	Schlußscheibe	54	E006-00040	Zylinderkopfschraube		E002-02250	Kettenhaken
25	B015-01320	Fallenscheibe	55	E006-00050	Zylinderkopfschraube		E002-03340	Kettenöse
26	B015-01330	Einfallhebel	56	E006-00080	Wurmschraube		E002-03350	Kettenplättchen
27	B015-01340	Rechen	57	E006-00590	Schraube		E220-02670	Kettenring
28	B015-01350	Schöpfer	58	E006-01150	Pendelfederschraube			
29	B015-01360	Abstellhebel	59	E006-01220	Ansatzschraube			

Bestellhinweise!

Bei Ersatzbestellung verwenden Sie bitte die auf der Zeichnung angegebene Teilenummer

Bei Teilen mit eingekreistem Buchstabe sind die Bezeichnung, die Werknummer und folgende Daten anzugeben:

- (A) Länge -L- (in mm)
- (B) Länge -L- der Ankerbrücke (in mm)
- (C) Durchmesser (in mm)
- (D) Pendellänge (in cm), siehe Hinterplatine
- (E) Herstellungsjahr, siehe Hinterplatine
- (F) Besondere Hinweise in der Stückliste beachten!

Order Instructions!

When ordering spare parts please use the part number indicated on the drawing.

If you order spare parts with a letter in a circle, please let us know part name, the movement reference and

- (A) Length -L- (in mm)
- (B) Length -L- of suspension bridge (in mm)
- (C) Diameter (in mm)
- (D) Pendulum length (in cm), see stamp on back plate
- (E) Year of production, see stamp on back plate
- (F) Pay attention to special notes, in spare parts list.

Instructions de commande!

Si vous commandez des fournitures; veuillez indiquer le numéro de la pièce citée sur le croquis.

Si vous commandez des fournitures avec lettre en cercle, veuillez indiquer la dénomination, la référence

- (A) longueur -L- (en mm)
- (B) longueur -L- du pont de suspension (en mm)
- (C) diamètre (en mm)
- (D) longueur du balancier (en cm), voir indication platine arrière
- (E) année de production, voir indication platine arrière
- (F) veuillez observer les indications spéciales dans la liste de fournitures.