



Produktinformation
Version 1.0

ZEISS Stemi 305

Kompaktes Design, große Leistung:
Ihr Stereomikroskop mit integrierter Beleuchtung und Kamera



We make it visible.

All-in-one-Design. Benutzerfreundlich. Bildaufnahme ganz einfach.

- › **Auf den Punkt**

- › Ihre Vorteile

- › Ihre Anwendungen

- › Ihr System

- › Technik und Details

- › Service

Stemi 305 ist Ihr kompaktes Stereomikroskop mit 5:1 Zoom – ideal geeignet für die Ausbildung, das biologische Labor oder die Industrie. Wählen Sie zwischen drei vorkonfigurierten Mikroskopsets und nutzen Sie die optimale Beleuchtung für Ihre Anwendungen. Mit Stemi 305 betrachten Sie Ihre Proben, wie sie sind: dreidimensional und kontrastreich – ohne Präparation. Profitieren Sie von der einfachen Bedienung, der variablen LED-Beleuchtung in Auf- und Durchlicht sowie der schnellen Mikroskopkamera. Nehmen Sie Ihre Bilder mit der integrierten 1,2 Megapixel Wi-Fi-Kamera auf und bearbeiten Sie sie mit Labscope, der Imaging App für das iPad. Oder entscheiden Sie sich für den konventionellen Fototubus und eine ZEISS Axiocam Mikroskopkamera in Verbindung mit der kostenlosen Imaging Software ZEN lite. Dieses Greenough-Mikroskop bietet Ihnen einen gestochenen scharfen dreidimensionalen Bildeindruck, umfangreiche Beleuchtungsoptionen und die einfache Aufnahme von Bildern, die Sie nach Belieben mit Kollegen teilen können.



Einfacher. Intelligenter. Integrierter.

› Auf den Punkt

› **Ihre Vorteile**

› Ihre Anwendungen

› Ihr System

› Technik und Details

› Service

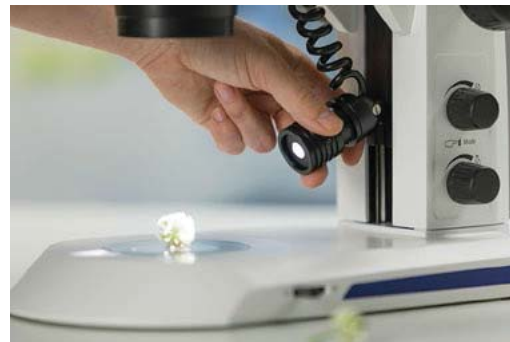
Mehr als Design. Ein All-in-One-Gerät.

Es ist kompakt, und es macht Spaß. Stemi 305 bietet alles, was Sie von einem Greenough-Stereomikroskop erwarten. Einfach anschließen und einschalten – fertig ist die Installation, ganz ohne separate Lichtquellen oder aufwändige Verkabelung. Sie brauchen nichts weiter zu tun, als Ihr Objekt zu beleuchten, zu fokussieren und Bilder aufzunehmen. Verwenden Sie Stemi 305 cam mit der integrierten Kamera, um Ihre Ergebnisse mit Freunden zu teilen oder gemeinsam mit Kollegen oder Klassenkameraden an Projekten zu arbeiten. Wenn Sie mit Ihrer Arbeit fertig sind, verstauen Sie Stemi 305 ebenso schnell, wie Sie es innerhalb von Minuten wieder aufbauen.



Beleuchtung. Gestochen scharf für Ihre Anwendung.

Die integrierte Beleuchtung von Stemi 305 ist ebenso einfach zu bedienen wie variabel, um jede Probe optimal zu kontrastieren. Auf Knopfdruck wählen und kombinieren Sie bis zu zwei Auflichtkontraste sowie Durchlicht. Jeder Zoomkörper ist mit einer integrierten Beleuchtung ausgestattet, um Vertiefungen in der Probe zu visualisieren. Ein weiterer Auflicht- und der Durchlichtkontrast sind frei konfigurierbar. Oder wählen Sie aus optimierten Mikropakets für Ausbildung, Labor oder Industrie und erhalten die richtige Beleuchtung für Ihre Anwendungen. Die Weißlicht-LEDs in Ihrem Stemi 305 erzeugen eine helle, tageslichtähnliche Beleuchtung für gestochen scharfe, klare Bilder. Zusätzlich sind die langlebigen LEDs geräuschlos und vibrationsfrei, wartungsfrei und echte Energiesparer.



Mikroskopkamera. Integriert und drahtlos.

Die Bildaufnahme ist wichtiger Bestandteil der Laborarbeit, und essenziell für die industrielle Inspektion. Ihre Möglichkeit, Bilder zu teilen, ist wichtige Voraussetzung für einen spannenden, lebhaften naturwissenschaftlichen Unterricht. Wählen Sie zwischen zwei Kameraoptionen: Nutzen Sie Stemi 305 trino mit Fototubus für ZEISS Axiocam Mikroskopkameras und die kostenlose Imaging Software ZEN lite. Oder entscheiden Sie sich für Stemi 305 cam mit integrierter Kamera und Wi-Fi-Router. Kreieren Sie Ihr eigenes virtuelles Klassenzimmer mit Labscope, der Imaging App für das iPad, indem Sie die Live-Bilder von mehreren Mikroskopen auf alle verbundenen iPads streamen. So können Sie die Arbeiten aller Schüler in Ihrem drahtlosen Netzwerk teilen, vergleichen und diskutieren. Spaß und hohe Motivation sind Ihnen sicher.

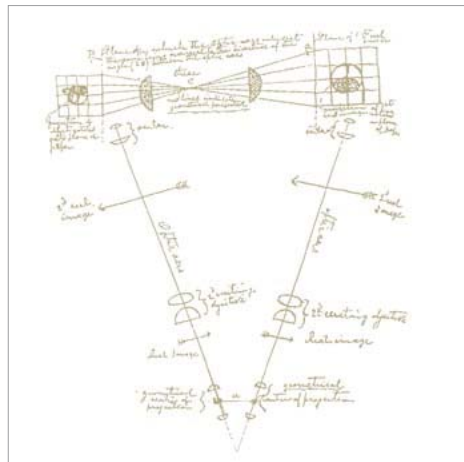


Ihr Einblick in die Technik dahinter

- › Auf den Punkt
- › **Ihre Vorteile**
- › Ihre Anwendungen
- › Ihr System
- › Technik und Details
- › Service

Stereomikroskop-Design nach Greenough

Die grundlegende Idee hinter einem stereoskopischen Mikroskop ist einfach. Sie wurde erstmals 1896 von dem Biologen Horatio S. Greenough formuliert. Er wollte kleine biologische Proben in derselben Qualität vergrößert sehen, wie bei der Betrachtung mit bloßem Auge. In anderen Worten: dreidimensional, aufrecht und seitenrichtig. Und mit der gesamten Tiefeninformation, die er brauchte, um die unregelmäßige Form seiner Proben intuitiv zu verstehen. Daher regte er an, ein Mikroskop mit zwei getrennten Strahlengängen zu konstruieren, die das Objekt aus verschiedenen Richtungen fokussieren – genauso wie es das menschliche Auge tut, wenn es ein kleines Objekt aus einer Entfernung von 250 mm betrachtet. Das Gehirn fügt dann die beiden Bilder zusammen und erzeugt ein räumliches Bild des Objekts mit einer hohen Tiefenwahrnehmung. Dieser Gedankengang führte zur Entwicklung des ersten industriell hergestellten Stereomikroskops durch ZEISS. Stemi 305 ist ein Greenough-Stereomikroskop, das mit einem kontinuierlichen 5:1 Zoom ausgestattet ist. Es bietet große Arbeitsabstände für ein einfaches Probenhandling und große Sehfelder. Dank seiner Kompaktheit, Robustheit und Bedienungs- und Wartungsfreundlichkeit eignet es sich besonders gut für den intensiven Gebrauch, zum Beispiel im Biologiepraktikum mit häufig wechselnden Nutzern oder für industrielle Inspektionsteams, die im Dreischichtdienst arbeiten.



Zeichnung von Horatio S. Greenough (1896), die zur Entwicklung des ersten industriell gefertigten Stereomikroskops führte.



Prinzip Strahlengang eines Greenough-Stereomikroskops

Ihr Einblick in die Technik dahinter

› Auf den Punkt

› **Ihre Vorteile**

› Ihre Anwendungen

› Ihr System

› Technik und Details

› Service

ZEISS Stemi 305 für die Ausbildung – Einfach zu transportieren. Einfach zu installieren. Einfach zu benutzen.

In der universitären Ausbildung müssen Sie Systeme häufig häufig ab- oder aufbauen. Abstellflächen sind limitiert. Und Sie arbeiten mit ungeübten und wechselnden Nutzern. Sie brauchen ein Stereomikroskop, das sich schnell (de-)installieren und transportieren lässt – idealerweise ohne separates Zubehör, das verloren gehen kann. Das System sollte kompakt sein und von der Höhe her in die üblichen Laborschränke passen. Das Mikroskop muss auch dann noch verlässlich und bedienungsfreundlich sein, wenn das Handbuch längst verschollen ist. Selbstverständlich muss es auch über eine hochwertige Optik verfügen und die erforderlichen Beleuchtungskontraste liefern.

Das sind keine geringen Anforderungen – und genau deshalb brauchen Sie Stemi 305 als vor-konfiguriertes Set im Stativ K EDU. Das Mikroskop hat einen geringen Platzbedarf und ist mit einem flachen Stativ und einem Tragegriff ausgestattet. LED-Beleuchtung und Stromversorgung sind integriert. Sie können zwischen zwei Auflicht-beleuchtungen und Durchlicht wählen und diese einfach miteinander kombinieren. Schließen Sie Stemi 305 an, und los geht's!

Für eine digitale Lernumgebung verwenden Sie Stemi 305 cam im Stativ K EDU mit Spot K LED.



Kompakt und mit flacher Durchlichtbasis – optimiert für die Ausbildung.



Auf Knopfdruck wechseln Sie zwischen vertikaler und schiefer Beleuchtung sowie Mischlicht und regulieren die Lichtstärke.



Ändern Sie die Position des Spots und zoomen Sie, um starke Schatteneffekte für einen kontrastreichen 3D-Eindruck zu erzeugen. Das in der niedrigsten Position erzielbare Streiflicht hebt feine Strukturen auf flachen Objekten hervor.



Verwenden Sie die flache Durchlichteinheit, um farbige, transparente Proben im Hell- und Dunkelfeld kontrastreich darzustellen. Fügen Sie die Polarisator-/Analysatorausrüstung hinzu, um zum Beispiel doppelbrechende Kristalle oder Spannungen in Glas oder Kunststoff zu beobachten.

Ihr Einblick in die Technik dahinter

› Auf den Punkt

› **Ihre Vorteile**

› Ihre Anwendungen

› Ihr System

› Technik und Details

› Service

ZEISS Stemi 305 für das Labor – Variable Beleuchtung für die Probenvorbereitung

In einem Labor, wo Modellorganismen und andere biologische Proben beobachtet, präpariert oder analysiert werden, ist die Arbeitsfläche immer knapp. Sie beobachten Oozyten oder Embryos, Larven oder ausgewachsene Tiere oder auch Pflanzenteile wie Wurzeln und Blätter. Dazu benötigen Sie variable Kontrastverfahren im Durchlicht sowie im Auflicht. Diese liefert Ihnen Stemi 305 im LAB Mikroskop-Set. Verwenden Sie die Durchlichteinheit mit dreh- und verschiebbarem Spiegel, um Ihre transparenten Proben zu beobachten. Für ungefärbte Proben eignet sich die Schrägbeleuchtung, Ihre farbigen Objekte kontrastieren Sie im Hell- oder Dunkelfeld. Für Präparationen im Auflicht richten Sie den Doppelspot mit Schwanenhals auf Ihre Probe aus und mischen dann vertikales Auflicht – bei semitransparenten Proben auch Durchlicht – nach Bedarf hinzu. Um Ihre Ergebnisse zu dokumentieren, wählen Sie Stemi 305 cam oder Stemi 305 trino im Stativ K LAB mit Doppelspot K und der ergonomischen Handauflage.



Kompakt, vielseitig und bestens gerüstet für die Arbeit im Labor.



Die Durchlichtbasis mit Spiegel bietet Hellfeld-, einseitige Dunkelfeld- und Schräglichtbeleuchtung plus wahlweise Polarisationskontrast. Durch Drehen können Sie zwischen der satinierten und der regulären Spiegelseite wählen, und damit zwischen diffuser und kontrastreicher Hellfeldbeleuchtung.



Für die Probenpräparation im Auflicht ist die Doppelspot-Beleuchtung mit selbsttragenden Schwanenhälsen optimal. Sie erzeugt Halbschatteneffekte, die einen guten 3D-Eindruck ohne allzu dunkle Schatten ermöglichen. Bei der Dissektion bleibt die Probe auch dann ausgeleuchtet, wenn die manipulierende Hand einen der Spots abdeckt.



Für längere Präparationen nutzen Sie die ergonomische Handauflage – Ihre Hände bleiben entspannt.

Ihr Einblick in die Technik dahinter

› Auf den Punkt

› **Ihre Vorteile**

› Ihre Anwendungen

› Ihr System

› Technik und Details

› Service

ZEISS Stemi 305 für die Industrie – Segmentierbares Ringlicht für die optische Inspektion

Stereomikroskope sind unverzichtbar für tägliche Routinen in der Produktion oder in der Qualitätsabteilung - zur Inspektion, Montage oder Reparatur von elektronischen Komponenten, kleinen mechanischen Teilen, Sensoren oder Messgeräten. Wenn Sie in der Elektronikindustrie tätig sind, werden Ihre Mikroskope in EPA-Bereichen (EPA: electrostatic protected areas) eingesetzt. Nutzen Sie das Stemi 305 MAT Mikroskop-Set für die optische Inspektion oder für die Kleinteilmontage. Es beinhaltet das Stativ K MAT mit Auflicht-LED Steuerung und antistatischer Oberflächenbehandlung, die die Verwendung in ESD-Bereichen ermöglicht. Das Stativ ist mit zwei Auflichtbeleuchtungen ausgestattet: die integrierte Vertikalbeleuchtung zur Untersuchung von Löchern, Gewinden und Hohlräumen und das segmentierbare Ringlicht K LED. Drücken Sie einfach auf den Beleuchtungsknopf, seitlich an der Fokussäule, um schnell zwischen vertikalem Spot, Ringbeleuchtung und Mischlicht umzuschalten. Verwenden Sie Stemi 305 trino im Stativ K MAT mit dem segmentierbaren Ringlicht K für die Dokumentation und Archivierung Ihrer Ergebnisse.



Kompakt, bedienungsfreundlich und geeignet für ESD-Bereiche.



Das schattenfreie Ringlicht bietet vier verschiedene Modi: Voll-, Halb-, Viertelkreis oder 2 gegenüberliegende Viertelkreise. Schalten Sie das Ringlicht ein und drehen Sie dann die Lichtrichtung manuell in 90°-Schritten, um Kratzer, Defekte, Verunreinigungen oder Rückstände schnell zu erkennen, ohne Ihre Probe zu bewegen. Oder verwenden Sie den automatischen Rotationsmodus, um einen räumlichen Eindruck von der Objektoberfläche durch wechselnde Schatteneffekte zu erhalten.



Stemi 305 ist zur Ausleuchtung von Löchern und Kerben mit einer integrierten, fast senkrechten LED-Beleuchtung ausgestattet.

Ihr Einblick in die Technik dahinter

› Auf den Punkt

› **Ihre Vorteile**

› Ihre Anwendungen

› Ihr System

› Technik und Details

› Service

Dokumentieren Sie Ihre Ergebnisse. Archivieren und teilen Sie diese.

ZEISS Stemi 305 trino



Nutzen Sie die Flexibilität von Stemi 305 trino: Es bietet Ihnen Zugang zu allen ZEISS Axiocam Mikroskopkameras. Die feste 50/50-Teilung zwischen Okular und Kamera im linken Strahlengang ist ideal für Live-Demonstrationen: Ihre Studierenden oder Kunden können Ihre Mikroskoparbeit live auf dem Monitor verfolgen. Kombinieren Sie Stemi 305 trino mit Axiocam ERc 5s und sichern Sie sich die Vorteile verschiedener Schnittstellen: HDMI für direkten Monitorzugang, USB für die Verwendung mit Windows-PC und der kostenlosen Imaging Software ZEN lite oder LAN für die Verbindung mit einem digitalen Netzwerk und der Steuerung der Kamera mit Labscope, der iPad Imaging App von ZEISS.

ZEISS Stemi 305 cam



Stemi 305 cam ist Ihre kompakte, bedienerfreundliche Lösung für die Ausbildung. Die Wi-Fi-Kamera und der WLAN-Router sind bereits in das Mikroskop integriert. Im Modus „Access point“ richtet jedes Stemi 305 cam sein eigenes WLAN ein: Bis zu sechs iPads können direkt mit der integrierten Kamera verbunden und das Live-Bild mit der iPad Imaging App Labscope betrachtet werden. Für den Aufbau eines digitalen Klassenzimmers aktivieren Sie den Modus „Add to existing WLAN“ und binden mehrere Stemi 305 cam in dasselbe digitale Netzwerk ein. Ihre Schüler und Studierenden können dann ihre Mikroskopbilder teilen und gemeinsam mit Kollegen und Klassenkameraden an Projekten arbeiten. So macht Lernen Spaß.

ZEISS Labscope – die iPad Imaging App



Mit Labscope, der Imaging App für das iPad, bilden Sie die Live-Bilder aller Stemi 305 in Ihrem Netzwerk auf jedem verbundenen iPad ab. Mit einem einzigen Touch schauen Sie sich jedes Ergebnis Ihrer Schüler an. Es ist ganz einfach, ein Bild aufzunehmen, mit Anmerkungen und Maßen zu versehen und zu speichern oder direkt auf Ihren Server zu exportieren. Sobald Sie mit dem Internet verbunden sind, können Sie Ihre Bilder, Berichte oder Videos per E-Mail, über soziale Medien oder über Cloud-Services mit anderen teilen. Mit Labscope speichern Sie Ihre Bilder im ZEN-kompatiblen .czi-Dateiformat mit allen Metadaten, oder Sie wählen das platzsparende .jpg-Format. Laden Sie Labscope kostenlos im iTunes App Store herunter.



Erweitern Sie Ihre Möglichkeiten

- › Auf den Punkt
- › **Ihre Vorteile**
- › Ihre Anwendungen
- › Ihr System
- › Technik und Details
- › Service



Wählen Sie unter verschiedenen Wechseloptiken und Okularen und nutzen Sie alle Vergrößerungen zwischen 4x und 200x, verdoppeln die Auflösung Ihres Stemi 305 oder maximieren den freien Arbeitsabstand und das Objektfeld.



Für anspruchsvolle wie zum Beispiel dunkle Proben, spezielle Kontrastverfahren oder kritische Farbbestimmung nutzen Sie die externe Kaltlichtquelle CL4500 LED. Genießen Sie die Vorteile des hohen Farbwiedergabeindex von 90 und der Palette von faseroptischen Lichtleitern und Zubehör. Dazu benötigen Sie ein Stativ ohne LED-Elektronik: wählen Sie zwischen dem kompakten Stativ K oder dem großen Stativ N.



Für große Proben oder große Objektfelder nutzen Sie Auslegerstative: Stativ A mit Einzelausleger, das kugelgelagerte Doppelarm-Stativ SDA für besondere Stabilität und leichte Beweglichkeit oder das in der Höhe ausbalancierte Stativ U mit Federgelenkarm. Mit der 0,5x-Frontlinse profitieren Sie von einem Arbeitsabstand von 185 mm.



Für eine präzise Probenpositionierung nutzen Sie einen Kugelgelenk-, Gleit- oder Polarisationsdrehtisch.



Stativ K (ohne LED Elektronik) verfügt über M8 Schnittstellen zur Montage von Leuchtenträgern und zur Feineinstellung Ihrer Lichtleiter.



Wenn Sie Stemi 305 mit Auslegerstativen verwenden, steuern Sie die integrierte Wi-Fi Kamera, die Vertikalbeleuchtung oder das segmentierbare Ringlicht mit Controller K.

Erweitern Sie Ihre Möglichkeiten

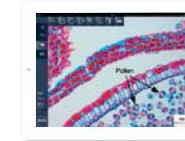
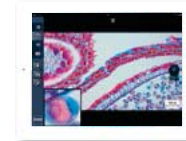
- › Auf den Punkt
- › **Ihre Vorteile**
- › Ihre Anwendungen
- › Ihr System
- › Technik und Details
- › Service

Dokumentieren und archivieren Sie Ihre Ergebnisse.

Und teilen Sie die Bilder in Ihrem digitalen Netzwerk. Die Möglichkeiten sind vielfältig.



Im Modus „Access point“ richtet jedes Stemi 305 cam sein eigenes Wi-Fi-Netz ein. Bis zu sechs iPads lassen sich so verbinden, mit denen Sie das Live-Bild anzeigen und die integrierte Kamera steuern.



Um Ihr digitales Klassenzimmer einzurichten, nutzen Sie den Modus „Connect to existing WLAN“. Dann verbinden Sie die Mikroskope mit dem von Ihrem externen WLAN-Router bereitgestellten Wi-Fi-Netzwerk. Über die LAN-Schnittstelle verbinden Sie weitere ZEISS Mikroskope, die mit Axiocam ERC 5s Kameras ausgestattet sind. Mit Labscope streamen Sie die Live-Bilder aller Mikroskope auf jedes verbundene iPad. Nehmen Sie Bilder auf, bearbeiten diese – und archivieren sie auf Ihrem lokalen Server.

Exakt auf Ihre Anwendungen zugeschnitten

› Auf den Punkt

› Ihre Vorteile

› **Ihre Anwendungen**

› Ihr System

› Technik und Details

› Service

Typische Anwendungen, typische Proben	Aufgabe	Das bietet ZEISS Stemi 305
Ausbildung Laborkurse und Weiterbildung in:	Studieren und identifizieren Sie verschiedene Arten unpräparierter Proben im wissenschaftlichen Unterricht und in Laborkursen.	<ul style="list-style-type: none"> ■ Mikroskop-Set für die Ausbildung: Stemi 305 Stereomikroskop mit 5:1-Zoom, kompaktes Stativ und integrierte Beleuchtung für Auf- und Durchlicht. ■ All-in-one-Design, einfach zu transportieren, zu installieren und zu verwenden. ■ Integrierte Beleuchtungsoptionen: Aufsicht-Spot für schiefe Beleuchtung. Vertikalbeleuchtung zur Ausleuchtung von Vertiefungen. Flache Durchlichteinheit für Hell- und Dunkelfeld. ■ Optional: Zubehör für Polarisation im Durchlicht.
<ul style="list-style-type: none"> ■ Botanik 	Untersuchen Sie die Morphologie von Pflanzenorganen.	
<ul style="list-style-type: none"> ■ Zoologie 	Studieren Sie die Anatomie von kleinen Tieren wie Würmern, Schnecken, Spinnen, Fröschen und Mäusen.	
<ul style="list-style-type: none"> ■ Mineralogie 	Analysieren Sie Zusammensetzung und Struktur von Mineralien und Gesteinen.	
<ul style="list-style-type: none"> ■ Geologie 	Sammeln und identifizieren Sie Mikrofossilien wie Foraminiferen.	<ul style="list-style-type: none"> ■ Mit Stemi 305 trino und Axiocam ERc 5s arbeiten Sie am Stereomikroskop, während das Live-Bild simultan auf einem HDMI-Monitor oder Beamer angezeigt wird. ■ Integrieren Sie mehrere Stemi 305 cam mit integrierter Wi-Fi-Kamera in Ihr Netzwerk. Verwenden Sie Labscope, die kostenlose Imaging App für das iPad, und bilden Sie alle Live-Bilder auf jedem verbundenen iPad ab.
Live-Demonstrationen	Unterrichten Sie Probenpräparation oder Dissektion, während die ganze Klasse Ihre Arbeit auf einem großen Bildschirm mitverfolgt.	
Digitale Lernumgebung	Verbinden Sie alle Mikroskope im Klassenzimmer und teilen Sie die Live-Bilder. Nehmen Sie Bilder auf, bearbeiten diese und diskutieren Ihre Ergebnisse.	
Labor Routine-Arbeit in biologischen Laboren	Screenen, sortieren und präparieren Sie Ihre Pflanzen, Tiere, Embryos, Eier oder Larven. Beobachten, manipulieren und präparieren Sie Modellorganismen wie <i>Drosophila</i> , <i>C Elegans</i> , <i>Xenopus</i> oder Zebrafische. Dokumentieren Sie Ihre Ergebnisse mühelos.	<ul style="list-style-type: none"> ■ Das Stemi 305 Mikroskop-Set für das Labor ist mit einer Durchlichteinheit mit Spiegel ausgestattet. Sie arbeiten mit kontrastreichem oder diffusem Hellfeld, Dunkelfeld oder Schrägllicht. Im Schrägllicht kontrastieren Sie ungefärbte Proben wie <i>C Elegans</i>. Für Dissektionen im Aufsicht nutzen Sie den integrierten Doppelspot-Schwanenhals. ■ Dokumentieren Sie hochauflösende Bilder mit Stemi 305 trino und einer ZEISS Axiocam Mikroskopkamera.
Veterinärmedizin	Lokalisieren und identifizieren Sie Parasiten wie Milben, Zecken, Flöhe und Läuse sowie deren Eier und Larven. Führen Sie Operationen an Kleintieren durch. Klassifizieren Sie Pferde- und Rinderembryonen für den späteren Transfer oder zum Einfrieren für die Zucht.	

Exakt auf Ihre Anwendungen zugeschnitten

› Auf den Punkt

› Ihre Vorteile

› **Ihre Anwendungen**

› Ihr System

› Technik und Details

› Service

Typische Anwendungen, typische Proben	Aufgabe	Das bietet ZEISS Stemi 305
Industrie	Verwenden Sie Stemi 305 für Montage, optische Inspektion und Reparatur verschiedener industrieller Werkstücke.	<ul style="list-style-type: none"> ■ Das Stemi 305 MAT Mikroskop-Set für die Industrie ist mit einer integrierten Vertikalbeleuchtung für Löcher und Vertiefungen sowie schattenfreiem Ringlicht ausgestattet. ■ ESD-sicher durch antistatische Oberflächenbehandlung, einsetzbar in elektrostatisch geschützten Bereichen. ■ Segmentierbares Ringlicht für klare Schatteneffekte. Wechseln Sie die Beleuchtungsrichtung, um Kratzer und Defekte zu visualisieren, ohne die Probe zu bewegen. ■ Um Strukturen auf flachen Oberflächen sichtbar zu machen, verenden Sie den doppelten Schwannenhals in einer niedrigen Position. So erzeugen Sie Streiflicht. Mit dem optionalen Polarisationszubehör verringern Sie Reflexe durch glänzende Oberflächen. ■ Für die Inspektion großer Proben verwenden Sie das Auslegerstativ A in Kombination mit der 0,5x-Frontlinse. Profitieren Sie von der integrierten Vertikalbeleuchtung von Stemi 305. ■ Mit Stemi 305 trino mit AxioCam Mikroskopkameras nehmen Sie hochauflösende Bilder auf. ■ Oder nehmen Sie mit Stemi 305 cam mit schneller integrierter Wi-Fi Kamera und iPad-Lösung Ihre Bilder auf. Die Bilder archivieren Sie auf Ihrem lokalen Server über WLAN.
<ul style="list-style-type: none"> ■ PCB-Elektronik 	Optische Inspektion von Schäden an Leiterplatten wie Oxidation, Spannungsrisskorrosion und ungenaue Bohrlöcher.	
<ul style="list-style-type: none"> ■ Unterhaltungselektronik 	Begutachtung von Lötverbindungen, zum Beispiel bei falscher Verdrahtung oder beschädigten oder fehlenden Komponenten.	
<ul style="list-style-type: none"> ■ Mikrotechnologie 	Produktion, Inspektion und Reparatur von Dickschicht- oder Hybridschaltungen.	
<ul style="list-style-type: none"> ■ Elektronikindustrie 	Inspektion von Einspritzdüsen, Airbags und ABS-Systemen. Inspektion von großen Bauteilen, Motor- oder Fahrgestellkomponenten.	
<ul style="list-style-type: none"> ■ Zahnlabor 	Fertigen Sie Ganzkeramikkronen genau und verlässlich und identifizieren und entfernen Sie Gussperlen präzise.	<ul style="list-style-type: none"> ■ Verwenden Sie das flexible Auslegerstativ U von Stemi 305, um Ihr Mikroskop an zwei oder drei Arbeitsplätzen zu teilen. Die integrierte Vertikalbeleuchtung von Stemi 305 ist schattenfrei und homogen und immer direkt auf das Objektfeld ausgerichtet.

ZEISS Stemi 305 in der Anwendung

› Auf den Punkt

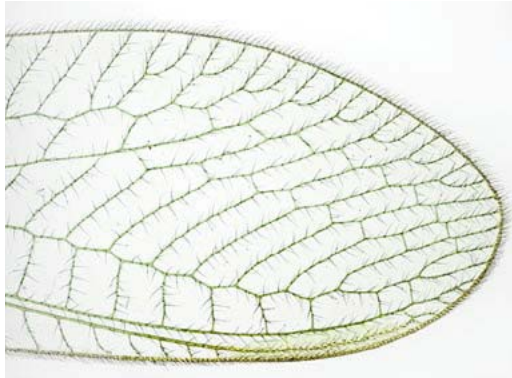
› Ihre Vorteile

› **Ihre Anwendungen**

› Ihr System

› Technik und Details

› Service



Chrisopidae-Flügel; Durchlicht-Hellfeld



Habichtfeder; Durchlicht-Hellfeld



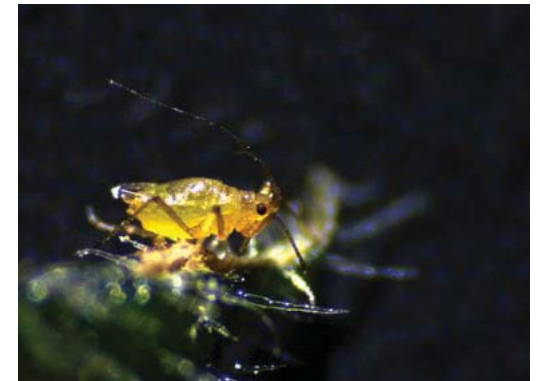
Dreiblättrige Jungfernrebe, Appressorien; LED-Spot K, Schrägllicht, Zoom 1,2x



Chrisopidae-Flügel; Durchlicht-Dunkelfeld



Königsfarn, Sori und Sporangien, LED-Spot K, Schrägllicht, Zoom 2,0x



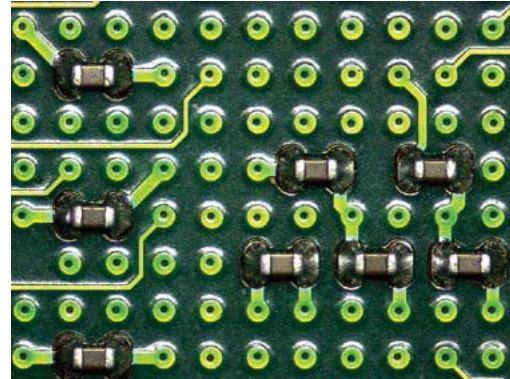
Blattlaus, LED-Spot K, Schrägllicht, Zoom 3,0x

ZEISS Stemi 305 in der Anwendung

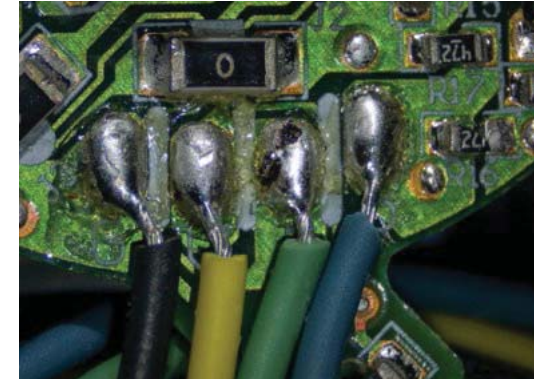
- › Auf den Punkt
- › Ihre Vorteile
- › **Ihre Anwendungen**
- › Ihr System
- › Technik und Details
- › Service



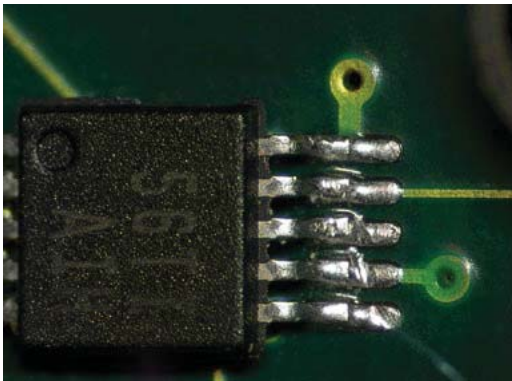
Wendeschneidplatte; Vollkreis-Ringlicht, Zoom 0,8x



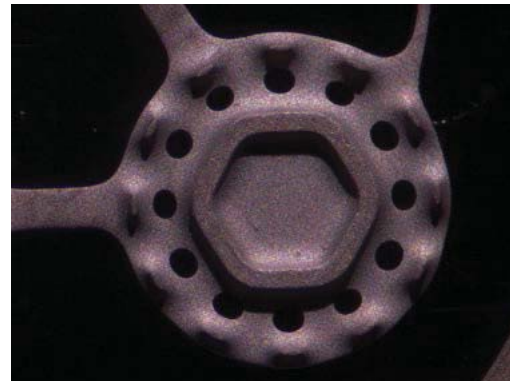
Leiterplatte, Viertelkreis-Ringlicht, Zoom 1,5x, Frontoptik 0,75x



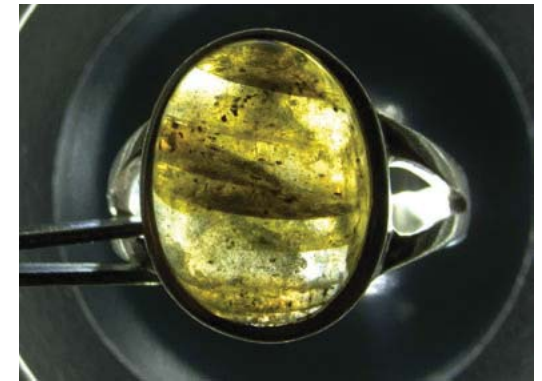
Handgelötete Verbindungen; Ringlicht, Vollkreis



Beschädigter Lötkontakt, Viertelkreis-Ringlicht, Zoom 3,5x, Frontoptik 0,75x



Automobilteil, Spot K LED, Schräglicht, Zoom 1,5x, Frontoptik 0,75x



Ring mit Labradorit; Durchlicht-Dunkelfeld

Erleben Sie Qualität in jeder möglichen Komponente

› Auf den Punkt

› Ihre Vorteile

› Ihre Anwendungen

› **Ihr System**

› Technik und Details

› Service



1 Mikroskop

- Stemi 305 (binokular)
- Stemi 305 trino (Fototubus, 50/50-Teilung links, C-Mount-Schnittstelle 0,5x)
- Stemi 305 cam (integrierte 1,2 Megapixel Wi-Fi-Kamera)

Mikroskop-Sets:

- Stemi 305 EDU
- Stemi 305 LAB
- Stemi 305 MAT

2 Wechseloptiken

- Okulare: 10x/23 Br. foc. (inklusive), 16x/14 Br. foc., 25x/10 foc.
- Frontoptik: 0,5x, 0,75x, 1,5x, 2,0x

3 Beleuchtung

- LED-Beleuchtung für Stativ K: Spot, Doppelspot-Schwannenhals, segmentierbares Ringlicht, flache oder spiegelbasierte Durchlichteinheit

- Controller K – für Stand-alone-Nutzung der integrierten Kamera, Vertikalbeleuchtung oder Ringlicht K
- Kaltlichtquellen CL4500 LED und CL1500 Hal mit faseroptischer Spot-, Ring-, linearer, vertikaler, diffuser und Flächenbeleuchtung, faseroptischer Durchlichteinheit
- Polarisationszubehör für Spot-, Ringlicht- und Durchlichtbeleuchtung

Beleuchtungstechniken

Auf- und Durchlicht:
Hellfeld; Dunkelfeld; Polarisation; Schräglicht

5 Stative

- Platzsparendes Tischstativ K
- Stativ K EDU mit Auflicht-LED und flacher Durchlichteinheit
- Stativ K LAB mit Auflicht-LED und spiegelbasierter Durchlichteinheit

- Stativ K MAT mit Auflicht-LED und ESD-Funktion (antistatisch)
- Großes Tischstativ N
- Auslegerstative A und SDA, Schwenkarmstativ U

Zubehör

Strichplatten, Gleit-, Kugel- und Drehtische, ergonomische Handauflage für Stativ K LAB

Software

- ZEN lite Imaging Software
- iPad Imaging Apps Labscope and Matscope

Empfohlene Kameras

- Axioacam ERc 5s
- Axioacam 105 color
- Axioacam ICc 1
- Axioacam ICc 5

Erleben Sie Qualität in jeder möglichen Komponente

- › Auf den Punkt
- › Ihre Vorteile
- › Ihre Anwendungen
- › **Ihr System**
- › Technik und Details
- › Service

Mikroskop-Sets für: Ausbildung



- Binokulartubus
- Integrierte Vertikalbeleuchtung
- LED-Spot, zoom- und höhenverstellbar für Schräg- und Streiflicht mit starken Schatten
- Flache Durchlichtbasis für Hell- und Dunkelfeld
- Optional: Polarisationszubehör für Spot- und Durchlicht
- Bestellnummer: 435063-9010-100

Labor



- Binokulartubus
- Integrierte Vertikalbeleuchtung
- Doppelschwanenhals, selbsttragend, für variable Schräglichtbeleuchtung mit klarem Schatteneffekt
- Basis mit drehbarem Spiegel für Hellfeld-, Dunkelfeld- und Schräglicht
- Optional: ergonomische Handauflage, Polarisationszubehör für Spot- und Durchlichtbeleuchtung
- Bestellnummer: 435063-9020-100

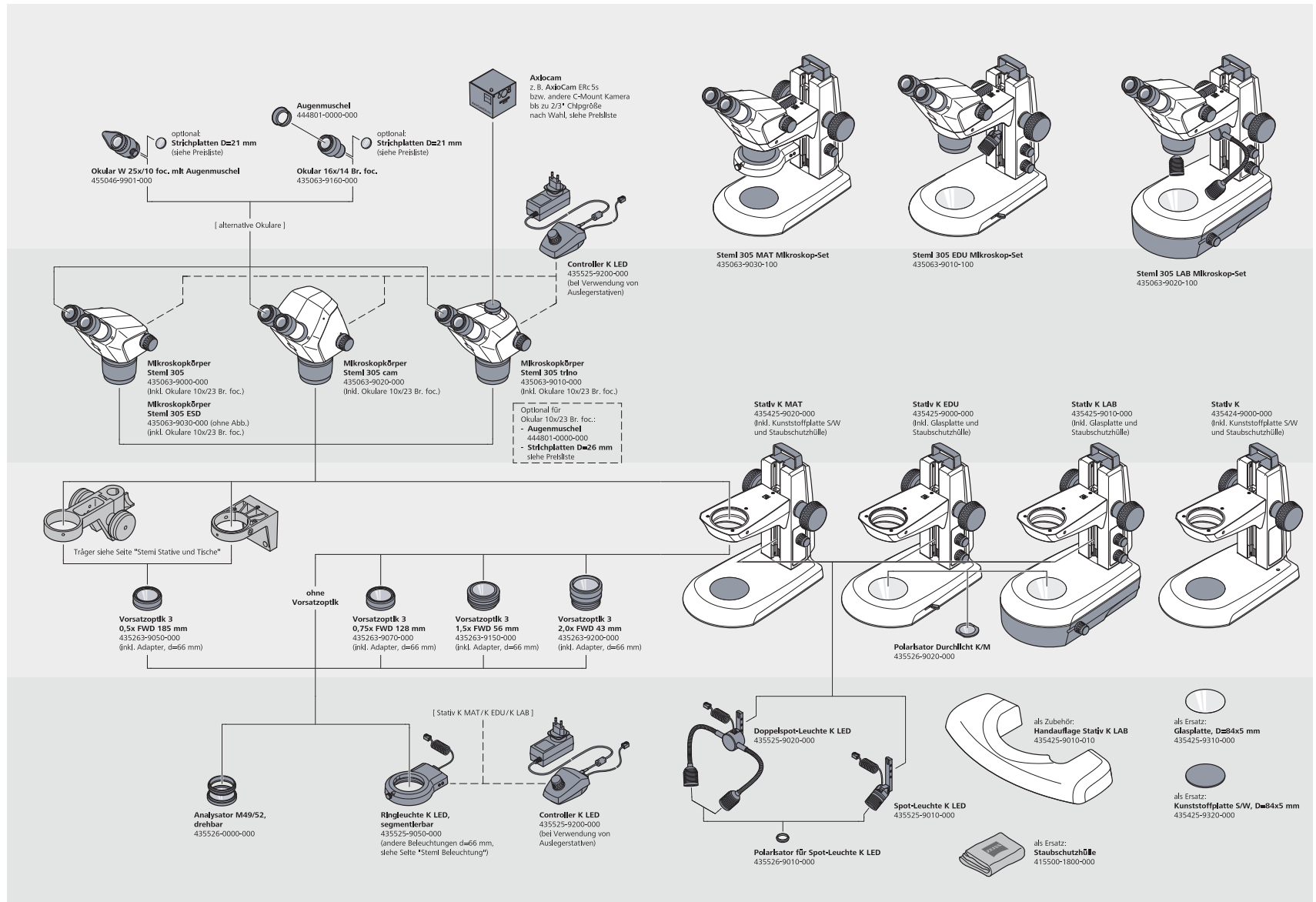
Industrie



- Binokulartubus
- Integrierte Vertikalbeleuchtung
- Segmentierbares LED-Ringlicht für schattenfreie Ringbeleuchtung und Schräglicht-Segmentbeleuchtung: Halbkreis, Viertelkreis, Doppelspot
- Rotierende Beleuchtungssegmente
- ESD-Eigenschaften: antistatische Beschichtung von Mikroskopkörper und Stativ
- Bestellnummer: 435063-9030-100

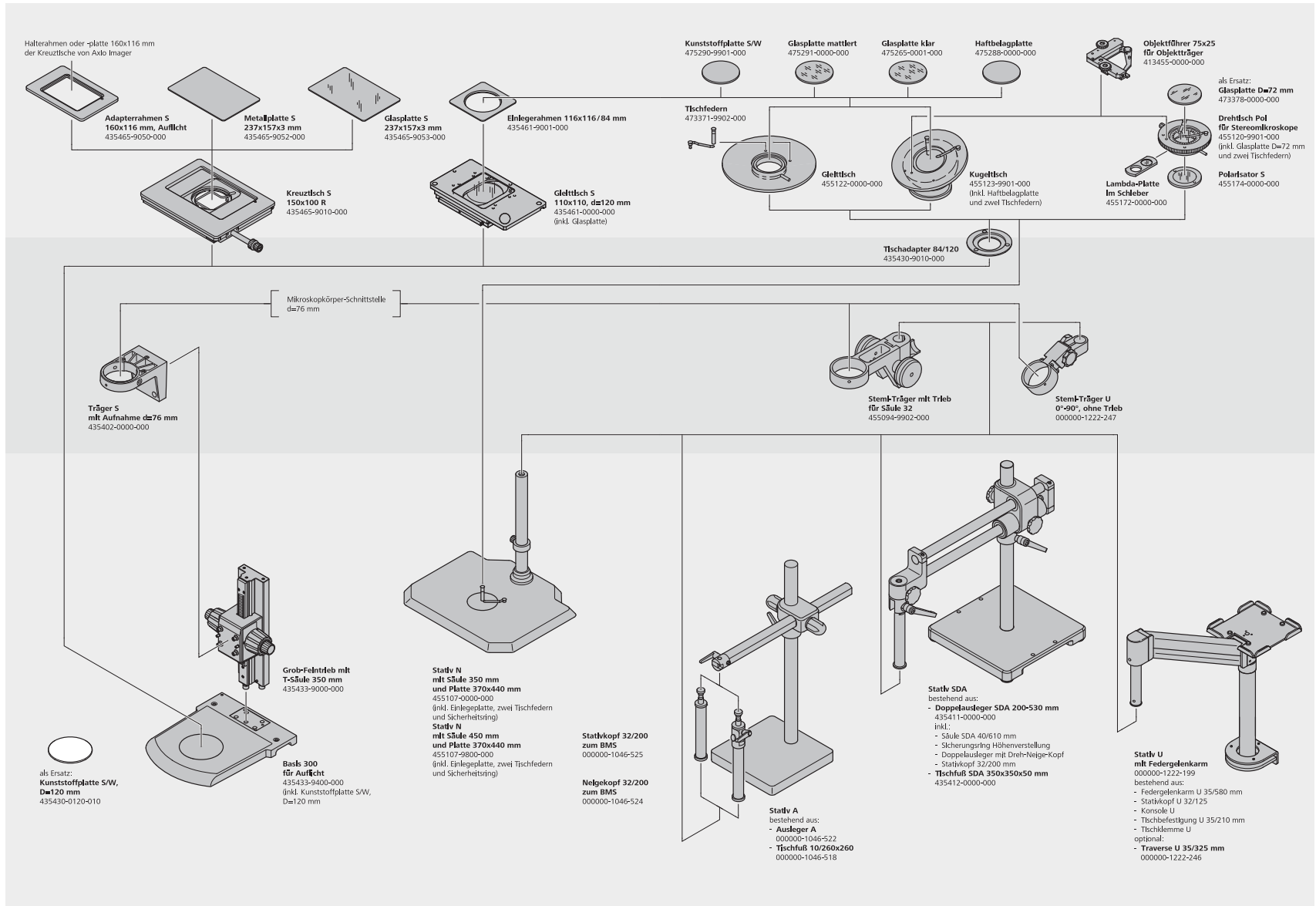
Systemübersicht

- › Auf den Punkt
- › Ihre Vorteile
- › Ihre Anwendungen
- › **Ihr System**
- › Technik und Details
- › Service



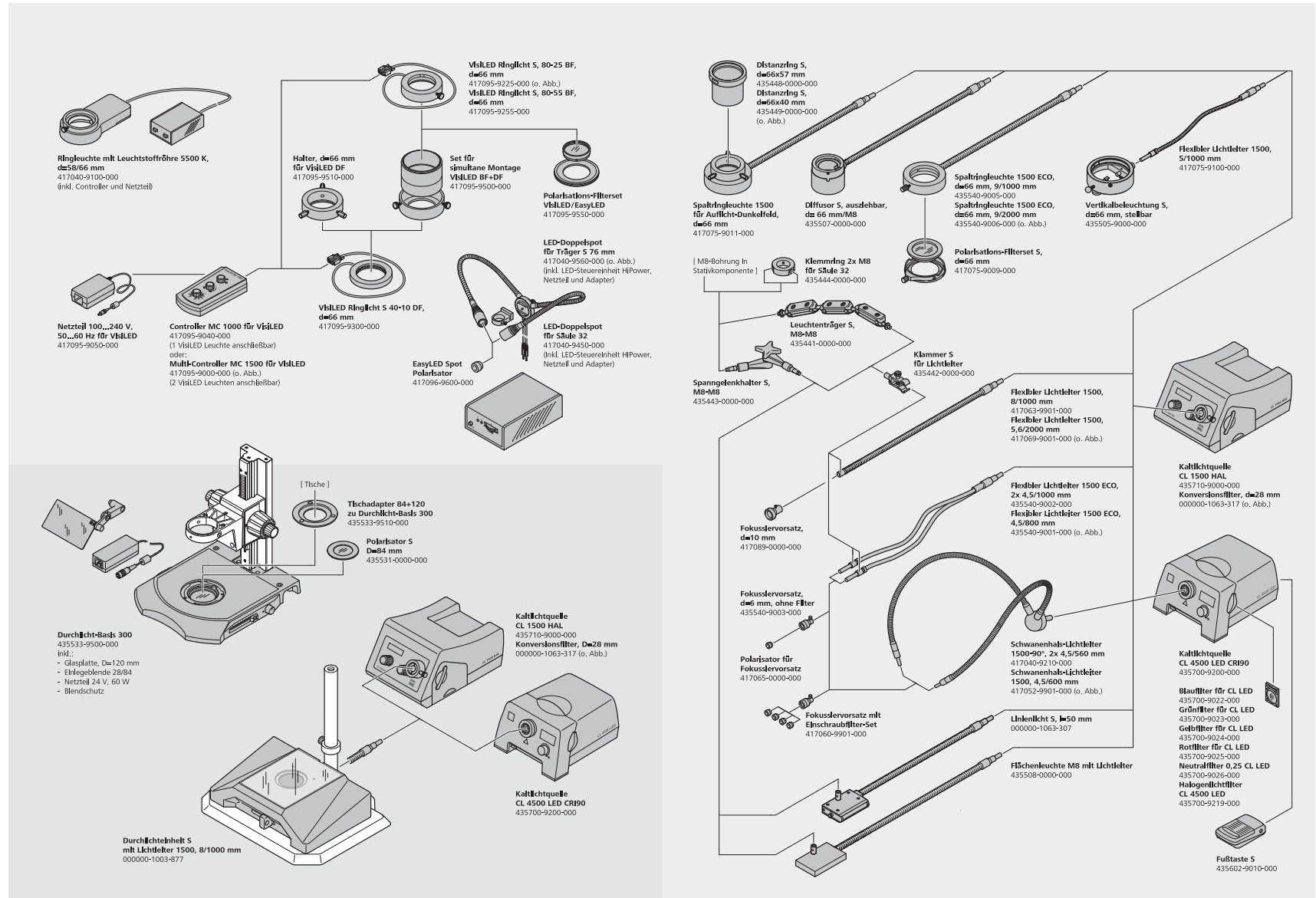
Systemübersicht

- › Auf den Punkt
- › Ihre Vorteile
- › Ihre Anwendungen
- › Ihr System
- › Technik und Details
- › Service



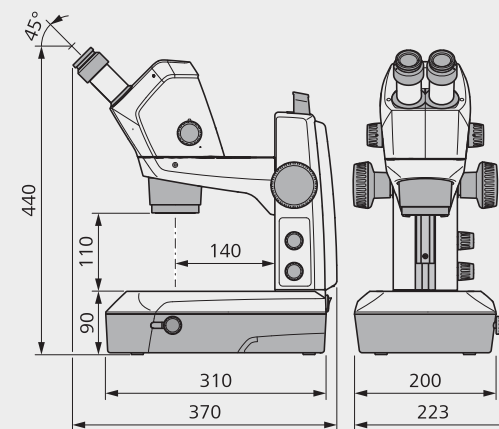
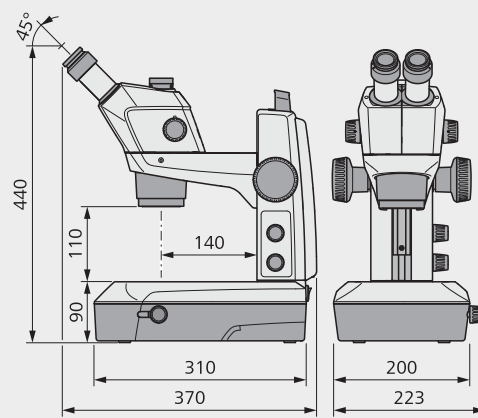
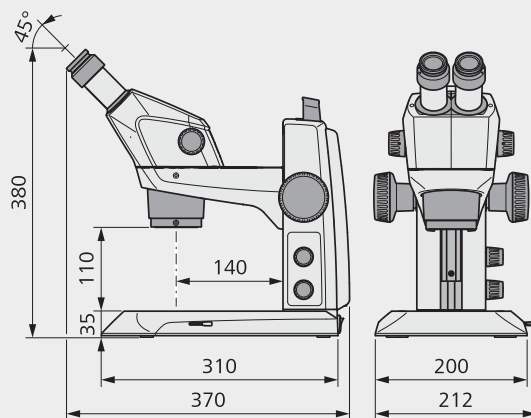
Systemübersicht

- › Auf den Punkt
- › Ihre Vorteile
- › Ihre Anwendungen
- › Ihr System
- › Technik und Details
- › Service



Technische Daten

- › Auf den Punkt
- › Ihre Vorteile
- › Ihre Anwendungen
- › Ihr System
- › **Technik und Details**
- › Service



ZEISS Stemi 305

PL 10x23 Br. foc.

PL 16x14 Br. foc.

PL 25x10 foc.

Frontoptik	FWD	Gesamtvergrößerung		Objektfeld [mm]		Gesamtvergrößerung		Objektfeld [mm]		Gesamtvergrößerung		Objektfeld [mm]	
		Min. Zoom	Max. Zoom			Min. Zoom	Max. Zoom			Min. Zoom	Max. Zoom		
0,5	185	4	20	57,5	11,5	6,4	32	35	7,0	10	50	25,0	5,0
0,75	128	6	30	38,3	7,7	9,6	48	23,3	4,7	15	75	16,7	3,3
1x (ohne FO)	110	8	40	28,8	5,8	12,8	64	17,5	3,5	20	100	12,5	2,5
1,5	56	12	60	19,2	3,8	19,2	96	11,7	2,3	30	150	8,3	1,7
2,0	43	16	80	14,4	2,9	25,6	128	8,8	1,8	40	200	6,3	1,3

Technische Daten

› Auf den Punkt

› Ihre Vorteile

› Ihre Anwendungen

› Ihr System

› **Technik und Details**

› Service

Allgemein	
Mikroskoptyp	Stereomikroskop, Greenough-Design
Konstruktionsprinzip	Zwei Zoomsysteme, geneigt im Stereowinkel
Stereoskopische Ansicht	Dreidimensionale Beobachtung durch Okulare
Optische Daten Basissystem (Okulare 10x, keine Frontoptik)	
Vergrößerungsbereich	8x – 40x
Freier Arbeitsabstand:	110 mm
Maximale Auflösung	200 Lp/mm – 2,5 µm
Maximales Objektfeld	29 mm
Optische Daten Wechseloptik (Okulare, Frontoptik)	
Zugänglicher Vergrößerungsbereich	4x – 200x
Freie Arbeitsabstände	43 – 185 mm
Maximale Auflösung	400 Lp/mm – 1,25 µm
Maximales Objektfeld	58 mm
Mikroskopkörper	
Manueller Zoom, Zoombereich	5:1 (0,8x – 4,0x)
Qualität der Zoomoptik	Geringe Verzerrung, hohe Kontrastschärfe
Parfokalität der Zoomoptik	Objekt bleibt während des Zoomens fokussiert
Einblickwinkel	45°
Einstellbarer Augenabstand	55 – 75 mm
Zoom-Click-Stops	Fünf Positionen: 0,8x, 1x, 2x, 3x, 4x
Maximale Sehfeldzahl	23 mm
Integrierte, fast vertikale LED-Beleuchtung	Mit Stativen K EDU/LAB/MAT oder Controller K LED
<ul style="list-style-type: none"> ▪ Beleuchtungswinkel 	10° gegen vertikale Achse
Bildaufnahme Stemi 305 trino	Fototubus mit Teilung 50/50 nach links, integrierter Kameraadapter 0,5x mit C-Mount-Schnittstelle
Bildaufnahme Stemi 305 cam	Integrierte 1,2 Megapixel Wi-Fi-Kamera, drahtlose Übertragung des Bildsignals
Schnittstellen	
Frontoptik und Polarisationsanalysator	M52
Okulare	d = 30 mm
Stemi Träger	d = 76 mm
Beleuchtung	d = 66 mm
Jeder Mikroskopkörper inkl. Okulare 10x/23 Br. foc. und Spiralkabel RJ12	

Technische Daten

- › Auf den Punkt
- › Ihre Vorteile
- › Ihre Anwendungen
- › Ihr System
- › **Technik und Details**
- › Service

Kompaktes Stativ K	
Stativbasis	B 190 × T 310 × H 35 mm (K LAB: H 90 mm)
Arbeitsfläche	B 160 × T 195 mm
Säule mit Stemi Träger, Griff und Fokussiertrieb, Friktion einstellbar	
Höhe	250 mm
Hub	145 mm
Schnittstelle zum Mikroskop	d = 76 mm
Schnittstellen für Tische	d = 84 mm
Schnittstelle für Durchlicht-Polarisator	d = 45 mm
Schnittstelle für LED-Spot K und Doppelspot K	Steckplatz in Fokussiertrieb
Inkl. Glasplatte oder Schwarz-Weiß-Platte D = 84 × 5 mm, Staubschutz	
Stative K	
Stativ K, mechanisch, ohne Elektronik mit 2x M8-Schnittstelle für Leuchenträger der Glasfaser-Lichtleiter	
Stativ K MAT, mit Auflicht-LED-Elektronik und ESD-Funktion (antistatischer Oberflächenwiderstand)	
Stativ K EDU, mit LED-Elektronik für Auflicht-/Durchlicht und integrierter flacher Durchlichteinheit (Hell-/Dunkelfeld)	
Stativ K LAB, mit LED-Elektronik für Auflicht-/Durchlicht und integrierter spiegelbasierter Durchlichteinheit (Hellfeld/Dunkelfeld/Schräglich)	
Elektronische Merkmale von Stativ K EDU/LAB/MAT	Getrennte Regler für Auf-/Durchlichtbeleuchtung (Ein/Aus/Dimmen)
	Zwei Buchsen zur Stromversorgung der Stemi 305 Körper (integrierte vertikale Beleuchtung, Wi-Fi-Kamera) und der zweiten Auflichtbeleuchtung K
	Separate Steuerung der vertikalen/zweiten Auflicht-Beleuchtung durch Drücken der Auflicht-Dimmingtaste (A → B → Mischlicht A + B → Aus → ...)
Integriertes Netzteil, leicht austauschbar	12 V DC 24 W/100 ... 240 V AC/50 ... 60 Hz
Optische Spezifikationen K LED Beleuchtungen (für Stative K EDU/MAT/LAB)	
Farbtemperatur	Typ. 5600 K
Lebensdauer (Aufrechterhaltung der Lichtstärke)	Typ. 25.000 h (Betriebszeit bis Rückgang der Lichtstärke auf 70% des ursprünglichen Wertes)
Integrierte, fast vertikale LED-Beleuchtung	Helligkeit max. typ. 20.000 lx (Stemi 305, fokussiert)
LED-Spot K, höhenverstellbar, zoombar	Helligkeit max. typ. 30.000 lx (Objektfeldzentrum, an Stativ K montierter LED-Spot)
LED-Doppelspot mit Schwanenhälsen, selbsttragend	Helligkeit max. typ. 90.000 lx (Objektfeldzentrum, an Stativ K montierter Doppelspot)
Segmentierbares Ringlicht K	Helligkeit max. typ. 55.000 lx (Stemi 305 Körper, Objekt fokussiert)
Arbeitsabstand Ringlicht K	50 mm – 300 mm (auch geeignet für Frontoptik 2,0x bei Verschiebung nach oben)
Eingebaute LED-Durchlichtbeleuchtungen:	
flache Durchlichteinheit (Stativ K EDU)	Helligkeit max. typ. 20.000 lx (Hellfeld)
Spiegelbasierte Durchlichteinheit (Stativ K LAB)	Variable Kontrastierung durch drehbaren und verschiebbaren Spiegel, max. Helligkeit 25.000 lx

Technische Daten

- › Auf den Punkt
- › Ihre Vorteile
- › Ihre Anwendungen
- › Ihr System
- › **Technik und Details**
- › Service

Stative N	
Stativbasis	B 440 × T 370
Säulenhöhe/Durchmesser	350 oder 450 mm/d = 32 mm
Schnittstelle für Tische	d = 84 mm
Inkl. Schwarz-Weiß-Platte D = 84 und Sicherheitsring	
Zusätzlich notwendig: Stemi Träger für Säule 32 mit Trieb	
Tische für Schnittstelle d = 84 mm	
Gleittisch ±20 mm, drehbar, d = 84 mm	
Kugelgelenktisch ±30°, drehbar, d = 84 mm	
Polarisationsdrehtisch für Stereomikroskope mit Schnittstellen für Polarisator und Lambda-Platte	
Auslegerstative	
Einarmiges Auslegerstativ A	
Abmessungen/Gewicht der Stativbasis	B 260 × T 260 × H 20; 13 kg
Länge/Durchmesser Ausleger	600 mm/d = 37 mm
Arbeitsradius (inkl. Stemi Träger)	Max. 615 mm
Schwenkbarer oder nicht schwenkbarer Stativkopf Höhe/Durchmesser	200 mm/d = 32 mm
Doppelarmauslegerstativ SDA	
Abmessungen/Gewicht der Stativbasis	B 350 × T 350 × H 50; 31 kg
Doppelarmauslegerstativ, kugelgelagert, Länge	670 mm
Arbeitsradius (inkl. Stemi Träger)	Max. 695 mm
Integrierter schwenkbarer Stativkopf, Säulenhöhe/-durchmesser	200 mm/d = 32 mm
Schwenkarmstativ U mit Federgelenkarm I	
Armlänge/Hebebereich/Traglast	580 mm/500 mm/2 – 4,8 kg
Arbeitsradius (inkl. Stemi Träger)	735 mm, 1060 mm mit Traverse S (Option)
Tischklemme für Tische mit einer Dicke von	5 – 75 mm
Länge/Durchmesser Stativkopf	100 mm/d = 32 mm
Zusätzlich benötigt für alle Auslegerstative Stemi Träger für Säule 32 mit Trieb oder Stemi Träger 0 – 90° ohne Trieb	

Technische Daten

› Auf den Punkt

› Ihre Vorteile

› Ihre Anwendungen

› Ihr System

› **Technik und Details**

› Service

Glasfaserbeleuchtungen	
Kaltlichtquelle CL 4500 LED CRI90 mit leistungsstarker LED-Engine	
Lichtstrom bei einem Faserausgangsdurchmesser von 9 mm	Typ. 450 lm
Farbtemperatur	Typ. 5400 K
Farbwiedergabeindex	> 90
LED-Lebensdauer (Aufrechterhaltung der Lichtstärke)	50.000 h
Lichtleiter Sensor	Automatisches Ein-/Ausschalten
Filterschieber mit 2 Positionen	2 Filter und freie Öffnung
Netzteil mit Weitbereichs-Eingangsspannung	Max. 50 W
Flimmerfreies Licht, geräuscharmer Axiallüfter, 2,5 mm Klinkenbuchse für Fußtaste S	
Kaltlichtquelle CL 1500 HAL mit 150 W Halogenreflektorlampe	
Lichtstrom bei einem Faserausgangsdurchmesser von 9 mm	Bis 600 lm
LCD-Display	Helligkeit/Farbtemperatur/Einschaltstunden
Glühlampenlebensdauer bei 80% Dimmung (450 lm)	Typ. 150 h
Filterschieber	Ein Filter d = 28 mm und freie Öffnung
Weitbereichsnetzteil, für flimmerfreies Licht, geräuscharmer Axiallüfter	
Lichtleiter	
Flexible Spotlichtleiter, ein- oder zweiarmig	Schrägllicht, kontrastreicher 3D-Eindruck durch gezielte Schattenbildung
■ Zusätzliche Leuchtenträger notwendig	
Schwanhals-Spot-Lichtleiter, ein- oder zweiarmig, selbsttragend	Schrägllicht, kontrastreicher 3D-Eindruck durch gezielte Schattenbildung
Ringleuchten d = 66 mm für Hellfeld	Schattenfreie Beleuchtung freier Arbeitsabstand 35 – 300 mm
Ringleuchten d = 66 mm für Dunkelfeld	Schattenfreie Beleuchtung, flacher Einstrahlwinkel, freier Arbeitsabstand 5 – 15 mm
Linienlicht 50 mm	Homogenes Streiflicht zur Kontrastierung von Oberflächenstrukturen flacher Objekte
Vertikale Beleuchtung	Beleuchtung von Vertiefungen
Diffusor S	Schattenfreies, weiches Licht von allen Seiten, zur Betrachtung glänzender Objektstellen ohne überstrahlende Reflexe
Diffuse Flächenleuchte	Einseitige „weiche“ Beleuchtung zur Betrachtung glänzender Objektstellen ohne überstrahlende Reflexe. Gezielte Schattenbildung für kontrastreichen 3D Eindruck
Beleuchtungszubehör	
Fokussieroptik für Spotlichtleiter	Erhöhte Helligkeit im Objektfeld
Polarisationszubehör für Spots und Ringleuchten	Reflexreduzierung

Technische Daten

› Auf den Punkt

› Ihre Vorteile

› Ihre Anwendungen

› Ihr System

› **Technik und Details**

› Service

Umgebungsbedingungen

Lagerung (in Verpackung):

Zulässige Umgebungstemperatur	+10 bis +40 °C
Zulässige Luftfeuchtigkeit	Max. 75 % bis +35 °C (ohne Kondensation)

Transport (in Verpackung):

Zulässige Umgebungstemperatur	-40 bis +70 °C
-------------------------------	----------------

Betrieb

Zulässige Umgebungstemperatur	+10 bis +40 °C
Zulässige Luftfeuchtigkeit	Max. 75%
Luftdruck	800 hPa bis 1060 hPa
Verschmutzungsgrad	2
Verwendungsbereich	Innenräume
Max. Höhe	Max. 2000 m

Betriebsdaten – Stromversorgung, Mikroskop, Controller K LED

Schutzklasse	II
Schutzklasse	IP 20
Elektrische Sicherheit	Entspricht DIN EN 61010-1 (IEC 61010-1) unter Beachtung der Spezifikationen von CSA und UL
Verschmutzungsgrad	2
Überspannungskategorie	2
Stromversorgung	100 bis 240 V ± 10%

Keine Umstellung der Netzspannung notwendig!

Netzfrequenz	50 Hz – 60 Hz
Leistungsaufnahme: Stromversorgung des Tisches mit Mikroskop	Max. 40 VA
Ausgang Stromversorgung Mikroskop und Controller K LED	12 V DC, max. 2 A
Eingang/Ausgang Stromversorgung Mikroskop und Controller K LED	100 – 240 V, 50 – 60 Hz, max. 0,55 A

Erleben Sie Service, der seinen Namen verdient

- › Auf den Punkt
- › Ihre Vorteile
- › Ihre Anwendungen
- › Ihr System
- › Technik und Details
- › **Service**

Ihr Mikroskop-System von ZEISS gehört zu Ihren wichtigsten Werkzeugen. Wir stellen sicher, dass es immer betriebsfähig ist. Mehr noch: Wir sorgen dafür, dass Sie alle Möglichkeiten Ihres Mikroskops voll ausschöpfen. Mit einer breiten Palette an Dienstleistungen arbeiten unsere Experten noch lange nach Ihrer Entscheidung für ZEISS kontinuierlich daran, dass Sie besondere Momente erleben: Momente, die Ihre Arbeit beflügeln.

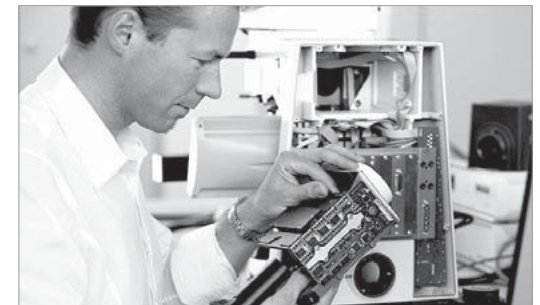
Reparieren. Instand halten. Optimieren.

Ihre ZEISS Protect Service-Vereinbarung sichert die Lebensleistung Ihres Mikroskop-Systems: Betriebskosten werden planbar – Sie verringern Ausfallzeiten und profitieren von durchgängig optimierter System-Performance. Sie wählen aus mehreren Service-Optionen. Gemeinsam mit Ihnen erarbeiten wir, welche Protect Service-Vereinbarung am besten für Sie, Ihr Mikroskop-System und die spezifischen Anforderungen Ihrer Organisation zugeschnitten ist.

Sie dürfen sich auch jederzeit auf unseren Service on-demand verlassen. Unsere Service-Mitarbeiter analysieren Ihren System-Status und beheben Störungen per Fernwartung oder bei Ihnen vor Ort.

Erweitern Sie Ihr Mikroskop-System

Ihr Mikroskop von ZEISS ist zukunftssicher ausgelegt: Offene Schnittstellen erlauben Ihnen, Ihr System nach Wunsch zu erweitern – Sie ergänzen Ihr System mit dem Zubehör Ihrer Wahl und bleiben immer auf dem neuesten Stand. Auf diese Weise verlängern Sie die Produktivzeit Ihres ZEISS Mikroskops erheblich.



Profitieren Sie von der optimierten Leistung Ihres Mikroskop-Systems mit Servicedienstleistungen von ZEISS – jetzt und für die kommenden Jahre.

>> www.zeiss.com/microservice



Carl Zeiss Microscopy GmbH
07745 Jena, Deutschland
microscopy@zeiss.com
www.zeiss.com/stemi305



We make it visible.