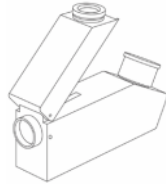


**Betriebsanleitung
Analoges Refraktometer**

KERN ORA 1 GG Analog nD
Gemologie / Edelsteine



Version 1.1 05/2016

KERN & Sohn GmbH

Ziegelei 1 Tel: +49-[0]7433-9933-0
D-72336 Balingen Fax: +49-[0]7433-9933-149
E-Mail: info@kern-sohn.com Internet: www.kern-sohn.com

INHALTSVERZEICHNIS

1 Technische Daten.....1
2 Gerätebeschreibung.....2
3 Grundlegende Hinweise.....3
3.1 Bestimmungsgemäße Verwendung.....3
3.2 Gewährleistung.....3
4 Grundlegende Sicherheitshinweise.....4
4.1 Hinweise in der Betriebsanleitung beachten.....4
4.2 Warnung.....4
5 Lieferumfang.....5
6 Vor der ersten Benutzung.....6
7 Handhabung / Messung.....6
7.1 Justieren mit dem Kalibrierkörper.....7
7.2 Meßvorgang.....8-9
8 Reinigung und Wartung.....10
9 Aufbewahrung.....11
10 Service.....11
11 Entsorgung.....12
12 Weitere Informationen.....12

1. Technische Daten

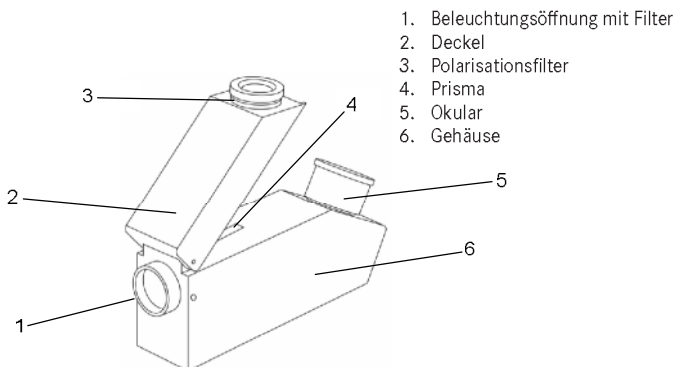
Modell KERN	Messbereich und Skalen	Skalenteilung Genauigkeit	Abmessungen Produkt	Nettogewicht
ORA 1 GG	Ri: 1,30-1,81 nD	0,01 nD	130x20x30mm	0,400kg

Beispiel der Skala für ORA 1 GG



1

2. Gerätebeschreibung



1. Beleuchtungsöffnung mit Filter
2. Deckel
3. Polarisationsfilter
4. Prisma
5. Okular
6. Gehäuse

2

3. Grundlegende Hinweise

3.1 Bestimmungsgemäße Verwendung

Das Refraktometer ist ein Messinstrument zur Bestimmung des Brechungsindex von Edelsteinen. Es nutzt dafür das Verhalten von Licht am Übergang zwischen einem Prisma mit bekannten Eigenschaften und dem zu prüfenden Stoff. Wird das Refraktometer zu anderen Zwecken eingesetzt, ist dies bestimmungswidrig und birgt Gefahren. Für mögliche Schäden, die durch nicht bestimmungsgemäße Verwendung verursacht werden, haftet der Hersteller nicht.

3.2 Gewährleistung

Die Gewährleistung erlischt bei:
Nichtbeachten der Vorgaben aus der Betriebsanleitung
Verwendung außerhalb der beschriebenen Anwendungen
Veränderung oder Öffnen des Gerätes
Mechanische Beschädigung und Beschädigung durch Medien, Flüssigkeiten
natürlichem Verschleiß und Abnutzung

3

4. Grundlegende Sicherheitshinweise

4.1 Hinweise in der Betriebsanleitung beachten



Betriebsanleitung vor der Inbetriebnahme sorgfältig durchlesen, selbst dann, wenn Sie bereits über Erfahrungen mit KERN-Refraktometern verfügen.
Alle Sprachversionen beinhalten eine unverbindliche Übersetzung.
Verbindlich ist das deutsche Originaldokument.

4.2 Warnung

Vermeiden Sie den Kontakt von Säure mit Haut oder Augen. Spülen Sie verätzte Haut mit viel Wasser. Duschen Sie, wenn größere Bereiche betroffen sind. Wenn die Augen verätzt wurden, spülen Sie die Augen bei geöffneten Lidern mit lauwarmem, fließendem Wasser von außen nach innen. Spülen Sie die Augen mindestens 15 Minuten lang. Anschließend suchen Sie bitte sofort einen Arzt / Augenarzt auf.

Reinigen Sie das Refraktometer nach jedem Gebrauch gründlich. Das Refraktometer darf keinen extremen Temperaturen, starken mechanischen Beanspruchungen, keiner direkten, intensiven Sonneneinstrahlung oder hoher Feuchtigkeit ausgesetzt werden.

Dieses Refraktometer ist kein Spielzeug, es gehört nicht in Kinderhände. Stellen Sie sicher, dass Sie während der Benutzung des Refraktometers keine Stöße oder ähnliches erhalten, da dies zu gefährlichen Augenverletzungen führen kann.
Berühren Sie die Linsen nicht mit den Fingern.

4

5. Lieferumfang

Überprüfen Sie nach dem Auspacken und vor der ersten Inbetriebnahme, ob alle Teile im Lieferumfang enthalten sind. Tauschen Sie beschädigte oder defekte Teile sofort um und nehmen Sie sie nicht in Betrieb.

- ▶ Refraktometer
- ▶ Aufbewahrungsbox
- ▶ Pipette
- ▶ Justierwerkzeug
- ▶ Reinigungstuch
- ▶ Kalibrierblock
- ▶ Kontaktflüssigkeit (Diiodmethan)

5

6. Vor der ersten Benutzung

Entfernen Sie die Schutzfolie (falls vorhanden) von der Prismenfläche [4].

7. Handhabung / Messung

Mit dem Refraktometer kann schnell und präzise der Brechungsindex von Edelsteinen bestimmt werden. Bitte fassen Sie das Messgerät nur mit trockenen Händen an.

Einige Edelsteine sind einfach brechend, Sie haben nur eine Brechungszahl. Andere Edelsteine - und zwar die meisten - haben zwei verschiedene Brechungszahlen.

Doppelbrechung ist ein Maß des Unterschiedes zwischen zwei Brechungszahlen in doppelt brechenden Edelsteinen und liegt im Bereich zwischen 0,003 und 0,287.

Nur sehr wenige Edelsteine sind einfach brechend - die einzigen bekannten Edelsteine mit dieser Eigenschaft sind Diamant, Spinell und Granat. Das Refraktometer für Edelsteine ist klein, leicht und wird häufig für das Juwelengeschäft eingesetzt.

6

Achtung!

Die Umgebungs- / Raumtemperatur und die Proben­temperatur beeinflussen das Messergebnis des Refraktometers. Die Skalen sind auf eine Umgebungstemperatur von +20 °C ausgelegt!



7.1 Justieren mit dem Kalibrierkörper

Vor jeder Messung sollte eine Justierung durchgeführt werden.

Dazu bitte von der Kontaktflüssigkeit (Diiodmethan) einen Tropfen auf das Messprisma [4] geben. Den Kalibrierblock mit der glatten, ebenen Fläche auf das Prisma legen. Nur leicht andrücken. Es dürfen keine Luftbläschen zwischen Körper und Prisma eingeschlossen werden. Den Körper abdunkeln. Dazu den Deckel [2] schließen.

Bitte nun durch das Okular sehen. Jetzt sollte der Wert 1,515 an der hell / dunkel Linie angezeigt werden.

Wird ein anderer Wert angezeigt, dann muß das Refraktometer justiert werden.

Dies kann nur in einer Fachwerkstatt gemacht werden. Dann das Refraktometer wieder reinigen. Siehe Punkt 8.

7

7.2 Messvorgang*

Refraktometer mit trockenen Händen anfassen. Das Refraktometer stets auf eine ebene Tischfläche stellen und während des gesamten Messvorganges nicht kippen oder mit den Händen hochhalten. Heben Sie die Prismenabdeckung [2] an und bringen Sie nur wenige Tropfen der Kontaktflüssigkeit* auf die Prismenfläche [4] auf. Jetzt den Edelstein mit einer möglichst ebenen Fläche auf das Prisma [4] legen. Zwischen dem Edelstein und dem Prisma [4] befindet sich nun ein Ölfilm. Die Prismenabdeckung [2] schließen und ca. 30 Sekunden warten (zwecks optimaler Temperaturanpassung zwischen Probe und Gerät).

Sehen Sie durch das Okular [5] auf die Messskala. Richten Sie das Refraktometer dabei mit seiner Beleuchtungsöffnung [1] gegen eine möglichst helle Lichtquelle. (Wenn das Tageslicht nicht ausreichen sollte, kann mit einer LED nachgeholfen werden). Heben oder senken Sie das Okular [5] zum Scharfstellen der Optik. Je nach Art des Edelsteins zeigt Ihnen nun die Hell-Dunkel-Grenze auf der Skala das Ergebnis an.

Zur Bestimmung des Doppelten Brechungsindex bitte den Polarisationsfilter [3] heraus­schrauben und auf das Okular [5] aufstecken. Durch Drehen des Polarisations­filters [3] die Hell-Dunkel-Grenze auf der Skala scharf stellen und den Wert ablesen. Jetzt den Edelstein um 90° Drehen und die Messung wie hier beschrieben erneut durchführen. Den zweiten Wert ebenfalls ablesen.

8

Die Differenz zwischen dem ersten und zweiten Wert ist die Doppelbrechung. Sie liegt bei doppelt brechenden Edelsteinen zwischen 0,003 und 0,278. Nach der Messung den Polarisationsfilter [3] wieder in seine Halterung am Deckel [8] schrauben.

Reinigen Sie die mitgelieferte Pipette [8] und das Refraktometer nach erfolgter Messung sorgfältig.

Achtung!

Entfernen Sie nach allen Messungen die Flüssigkeiten mit einem fusselfreien, saugfähigen Tuch von der Prismenfläche [4]. Reinigen Sie das Prisma und die Prismenabdeckung danach mit einem mit Wasser oder nötigenfalls mit Alkohol angefeuchteten Tuch sorgfältig und trocknen Sie beide Teile mit einem weichen, trockenen und fusselfreien Tuch ab. Vermeiden Sie hierbei das Reiben auf dem Prisma [4].



9

8. Reinigung und Wartung

Reinigen Sie das Refraktometer mit einem weichen, fusselfreien, mit Wasser oder nötigenfalls mit Alkohol angefeuchteten Tuch und verwenden Sie keine aggressiven und scheuernden Reinigungsmittel. Niemals das Gerät in Wasser tauchen oder in fließendes Wasser halten. Fassen Sie das Gerät niemals mit nassen oder feuchten Händen an.

Das Messprisma [4] niemals mit hartem Werkzeug aus Kunststoff, Holz, Gummi, Metall, Glas o.ä. berühren. Harte Gegenstände können das relativ weiche Prismenglas schnell beschädigen, was zu Messfehlern führt.

Das Refraktometer ist wartungsfrei.

Die Reinigung ist jeweils direkt vor und nach jedem Gebrauch des Refraktometers durchzuführen um die Lebensdauer des Refraktometers zu maximieren und die Messergebnisse zu optimieren.

10

9. Aufbewahrung

Lagern Sie das Refraktometer in einer trockenen, nicht korrosionsgefährdeten Umgebung, möglichst zwischen 10 °C und 30 °C.

10. Service

Sollten Sie trotz Studiums dieser Bedienungsanleitung noch Fragen zur Inbetriebnahme oder Bedienung haben, oder sollte wider Erwarten ein Problem auftreten, setzen Sie sich bitte mit Ihrem Fachhändler in Verbindung. Das Gerät darf nur von geschulten und von KERN autorisierten Servicetechnikern geöffnet werden.

11

11. Entsorgung

Die Verpackung besteht aus umweltfreundlichen Materialien, die Sie über die örtlichen Recyclingstellen entsorgen können.

Die Entsorgung von Aufbewahrungsbox und Gerät ist vom Betreiber nach gültigem nationalem oder regionalem Recht des Benutzerortes durchzuführen.

12. Weitere Informationen

Abbildungen können geringfügig vom Produkt abweichen. Änderungen, die dem technischen Fortschritt dienen, vorbehalten, Dekoration nicht enthalten. Refraktometer möglichst nicht direktem Sonnenschein aussetzen! Refraktometer niemals mit Lösungsmitteln in Kontakt bringen

12

* Weitere Informationen zu Messung

Die in der Standardausstattung enthaltene Kontaktflüssigkeit (Diiodmethan) besitzt einen Brechungsindex von 1,7425 nD.

Wenn der zu testende Edelstein einen Brechungsindex besitzt, der 1,7425 nD überschreitet, muss eine andere Kontaktflüssigkeit (Anderson-Lösung) verwendet werden, deren Brechungsindex höher ist als der des Edelsteins.

13

10

14