



by **FLUME**

EINPRESSLAGER

QUALITÄT

KWMM

ZAPFEN

SPEZIALREIBAHLEN

MESSINGLAGER

UND EINPRESSAPPARAT

KWMM

BY FLUME

ZAPFENLAGER

MASSGENAUIGKEIT

KWMM

MADE IN GERMANY

PRÄZISION

2019

**Rudolf Flume
Technik GmbH**

Hachestr. 66

D-45127 Essen

Email: info@flume.de

www.flume.de

Telefon-Bestellhotline

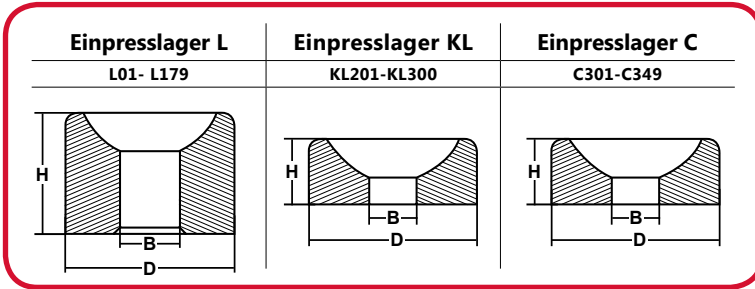
+49 201 1899 - 0

Kostenlose

Fax-Bestellhotline

+49 800 1899 - 100

Das Original KWM Einpresslager-System



Messing-Lager „Made in Germany“ von höchster Qualität und Maßgenauigkeit.

Das KWM-Einpresslager-System umfasst KWM-Einpresslager in Verbindung mit Spezialreibahlen und Einpresswerkzeugen zur rationellen Reparatur ausgelaufener Zapfenlager in Uhren aller Art, Zählern, Schalt- und Tarifuhren, Manometern, Messuhren und sämtlichen technischen Laufwerken.

Das weltbekannte System der KWM Einpresslager hat sich seit mehr als fünf Jahrzehnten sowohl in Uhren-Reparatur-Werkstätten, Uhrenfabriken als auch in Elektrizitäts- und Industriebetrieben mit großem Erfolg bewährt. Millionen KWM-Lager – auf modernsten Präzisionsautomaten „Made in Germany“ hergestellt – werden jährlich in vielen Länder weltweit verarbeitet.

Das genormte KWM-Einpresslager-System ersetzt alle anderen Methoden, für eine rationelle Reparatur. Mit Spezialreibahlen zur Herstellung eines guten Presssitzes der Lager und dem Hand-Reibahlenhalter kann die Vielfalt des Systems und der Sortimenten genutzt werden.

Das KWM-Lager-System erfasst alle Messing-Zapfenlager, von der Armbanduhr bis zur Standuhr.

In den meisten Uhrwerken laufen die Zapfen in Lagern, die direkt in die Platinen gebohrt sind. Die Platine hat jedoch als Lagerwerkstoff den Nachteil, dass der Faserverlauf des Messings in Walzrichtung geht und die Beanspruchung in der Bohrung ungünstig zum Faserverlauf liegen kann. Das Lager kann in diesem Fall verhältnismäßig schnell auslaufen.

Dagegen ist beim gedrehten KWM-Lager der Faserverlauf in Achsrichtung, so dass eine bessere Tragfähigkeit des Materials gegen den Zapfendruck vorhanden ist. Das Einpresslager ist somit der üblichen Platinenlagerung erheblich überlegen.

Die Lebensdauer eines Lagers hängt wesentlich von der Qualität und der Beschaffenheit des Wellenzapfens ab. Es nützt nichts, ein ausgelaufenes Lager durch ein KWM-Lager zu ersetzen, wenn nicht der Zapfen gleichzeitig wieder geschliffen und poliert wird. Wird das unterlassen, so wird auch das neue Lager, trotz günstiger Voraussetzungen, bald wieder ausgelaufen sein.

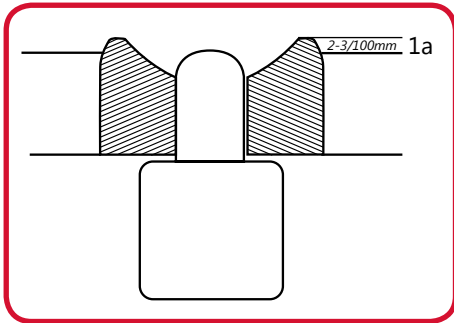


Abbildung 1: KWM Lagerung

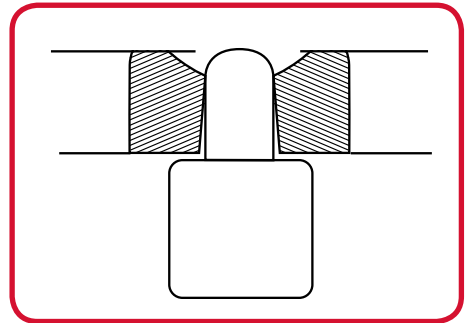
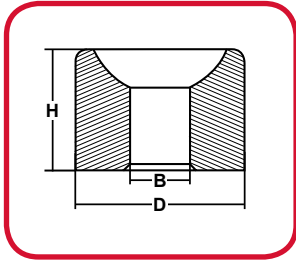


Abbildung 2: Aufgeriebene Lagerung

Da KWM-Lager als Fertiglager nicht aufgerieben werden – für jeden Zapfen ist ein passendes Lager vorhanden – laufen die zylindrischen Zapfen auch in einer zylindrischen Bohrung. Die Zapfen liegen also mit seiner ganzen Länge auf (Abbildung 1), so dass KWM-Lager als Zapfenlager weniger reparaturanfällig sind. (Abbildung 2 zeigt ein Lager, das mit einer konischen Reibahle aufgerieben wurde)

KWM-Lager „L“ sollen 2-3/100mm höher sein als die Platine, damit durch eine tiefere Ölsenkung eine bessere Ölhaltung ermöglicht wird. Das Weglaufen des Öls wird dadurch verhindert (Abbildung 1a)

Mit KWM-Einpresslagern sparen Sie Zeit und damit auch Kosten und verbessern weiterhin den Wert der Ihnen übergebenen Reparaturen. Durch die stetige Entwicklungsarbeit und die Fertigung auf modernsten Werkzeugmaschinen bieten die KWM-Erzeugnisse die Gewähr äußerster Präzision. So hat noch heute das Urteil einer Werkstatt seine Gültigkeit, die zu Beginn das KWM-Einpresslager-System testete und urteilte: „Erstklassig und in jeder Beziehung einwandfrei!“



Aufbau des KWM-Lager-Systems

1. KWM Lager für Großuhren – Kennzeichnung „L“

Reisewecker, Stilwecker, Wecker, Pendulen, Küchenuhren, Tischuhren, Wanduhren, Standuhren, Zähler, Schaltuhren, Tarifuhrren, Messuhren, Manometer usw.

In einer Standardsortierung von 147 verschiedenen Abmessungen (siehe Maßtabelle).

Die gängigsten „L“ Lager sind lieferbar im Grundsortiment Inhalt: 590 Lager (L01-L59 à 10 Stk.) und in einem Ergänzungssortiment Inhalt: 580 Lager (L60- L117 à 10 Stk.) entweder im Holz- oder aber in einem Special-PVC-Lagerkasten mit gebürstetem Edelstahl Schiebedeckel.

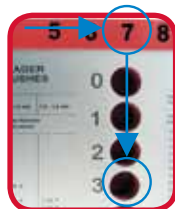
Mit diesen Sortimenten besitzt der Uhrmacher eine vollkommene Ausstattung für jeden modernen Betrieb.

Die KWM-Lagerkästen können mit, aber auch ohne Lagerbestückung erworben werden.

Sie dienen der Lagerung, dem schnellen Auffinden und dem Zugriff der benötigten Lager nach folgendem Schema:

Gesucht wird zum Beispiel das Lager 37.

Dazu wird der Schiebedeckel mit senkrechter Lochreihe unter die 7 der oberen waagerechten Zahlenreihe geschoben und dann aus Loch 3 der senkrechten Zahlenreihe das gesuchte Lager L37



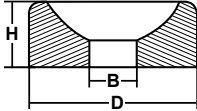
entnommen.

In Mini-Sortimenten 12000/I bis VIII und X zu je 100 Lager (10 Größen à 10 Stk). Das Sortiment 7172713 beinhaltet 50 Lager (10 Größen à 5 Stk).

Der Nachbezug aller Einzelgrößen ist im wiederverschließbaren Mini Grip Beutel à 20 Stk. gesichert.

Die „L“-Lager werden in 179 verschiedenen Abmessungen geliefert, von der kleinsten Bohrung von 0,1mm (L-Lager 55) bis zur größten von 6,8mm (L-Lager 137) abgestuft von 0,05mm bei den kleineren Bohrungen und bis zu 0,2mm bei den größeren Bohrungen. Die Lager werden eingepresst und sind dann ohne weitere Nacharbeit (wie Vernieten, Nietkopf wegsenken, Ölsenkung herstellen, Aufreiben usw.) fertig eingesetzt. Dazu kommt, dass Sie bei Verwendung des Einpressapparates oder des Handreibahlen-Halters in Verbindung mit den passenden Reibahlen die genau zum Lagerdurchmesser passt, eine Gewähr haben, dass die Bohrung genau rechtwinklig zur Platine sitzt. Die KWM-Lager L118 bis L137 für besonders hohe und große Lager für Hausuhr-, Pendulenplatinen und technische Laufwerke sind nicht im Grund- und Ergänzungssortiment enthalten, sondern als KWM-Kleinsortiment 7172711 und 7172712 oder einzeln lieferbar.

Aufbau des KWM-Lager-Systems



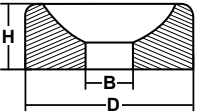
2. KWM Caliberlager mit Kennzeichnung „C“

In Originalabmessungen für
Marken-, Stil- und Reisewecker

Lieferbar in zwei Sortimenten:

- 1) 20 Plastikfläschchen mit 85 und 92 Lagern für die
Marken Kienzle und Kaiser
- 2) 25 Plastik-Fläschchen mit 92 Lagern für Europa,
Junghans, Köhler, Schatz und Mauthe

Alle Lager sind auch in Einzelverpackungen
mit je 20 Stück Inhalt erhältlich.



3. KWM Kleinuhrlager mit Kennzeichnung „KL“

Für Taschen- und Armbanduhren

KWM-Kleinuhrlager „KL“ können wie Steinlager
mit jedem Steineinpressapparat eingesetzt werden.

Lieferbar in 4 Sortimenten mit jeweils 100 Stück, so-
wie in Einzelverpackungen mit je 20 Stück Inhalt.

Grund-/Ergänzungssortiment



PREMIUM

KWM Einpresslager „L“
in Spezial-Kunststoffbox mit
Schiebedeckel aus gebürstetem
Edelstahl, 10 Stk. je Lager-Sorte

	Flume-Ref.	Elma-Ref.		Zapfen Ø mm	Höhe mm	Sortierung	Inhalt
Grund- sortiment	334222	3000122010	a	0,15-0,70	1,00	L 01 - L 59	590 Stk.
Ergänzungs- sortiment	334223	3000122011	b	0,40-1,30	1,40	L 60 - L 117	580 Stk.

Für die eigene Sortimentsgestaltung



PREMIUM PVC-Box (ohne Bestückung)

- praktisch – sicher – robust
 - aus Spezial-Kunststoff
 - Schiebedeckel aus gebürstetem Edelstahl
 - gelaserte Beschriftung
 - 60 Fächer für die eigene Sortimentsgestaltung
- Ref.: 332347**

Grund-/Ergänzungssortiment



BASIC

KWM Einpresslager „L“
in praktischer Holzbox,
10 Stk. je Lager-Sorte

	Flume-Ref.	Elma-Ref.		Zapfen Ø mm	Höhe mm	Sortierung	Inhalt
Grund- sortiment	7172718	3000122010	a	0,15-0,70	1,00	L 01 - L 59	590 Stk.
Ergänzungs- sortiment	7172719	3000122011	b	0,40-1,30	1,40	L 60 - L 117	590 Stk.

Für die eigene Sortimentsgestaltung



BASIC

Holzbox (ohne Bestückung)

mit 60 Fächern für die eigene
Sortimentsgestaltung

Ref.: 326965

Sortimente KWM Einpresslager „L“

Flume-Ref.	Elma-Ref.		Anwendung	Zapfen Ø mm	Höhe mm	Sortierung
7172700 Inh. 100 Stk	3000122020	I	Für Stilhren und kleine Wecker	0,15-0,70	1,00	L 01 - L 06, L 56 - L 59 10 Stk je Sorte
7172701 Inh. 100 Stk	3000122021	II	Für Wecker (dünne Zapfen)	0,40-1,30	1,40	L 08 - L 17 10 Stk je Sorte
7172702 Inh. 100 Stk	3000122022	III	Für Wecker (dicke Zapfen)	1,40-3,00	1,40	L 18 - L 27 10 Stk je Sorte
7172703 Inh. 100 Stk	3000122023	IIIa	Für Wecker (dicke Zapfen, Ergänzung)	1,00-3,00	1,40	L 65 - L 73, L 27 10 Stk je Sorte
7172704 Inh. 100 Stk	3000122024	IV	Für Wecker-Minu- ten- und Feder- räder	3,20-4,80	1,40/ 1,70	L 28 - L 31, L 81 - L 85, L 54 10 Stk je Sorte
7172705 Inh. 100 Stk	3000122025	IVa	Für Wecker-, Mi- nuten- und Feder- räder (Ergänzung)	2,80-4,80	1,40/ 1,70	L 74 - L 79, L 50 - L 53 10 Stk je Sorte
7172706 Inh. 100 Stk	3000122026	V	Für Tischuhren und Regulateure (dünne Zapfen)	0,30-1,20	1,90	L 86 - L 87, L 32 - L 39 10 Stk je Sorte
7172707 Inh. 100 Stk	3000122027	VI	Für Tischuhren und Regulateure (dicke Zapfen)	1,30-2,80	1,90	L 40 - L 49 10 Stk je Sorte
7172708 Inh. 100 Stk	3000122028	VIa	Für Tischuhren und Regulateure (dicke Zapfen, Ergänzung)	0,90-2,70	1,90/ 2,70	L 88 - L 93, L 98, L 100, L 102, L 104 10 Stk je Sorte

Sortimente KWM Einpresslager „L“

Flume-Ref.	Elma-Ref.		Anwendung	Zapfen Ø mm	Höhe mm	Sortierung
7172709 Inh. 100 Stk	3000122029	VII	Für Hausuhren und Pendeluhr (dünne Zapfen)	0,50-2,00	2,70	L 94 - L 97, 99, 101, 103, 105, 107, 109 10 Stk je Sorte
7172710 Inh. 100 Stk	3000122031	VIIa	Hausuhren und Pendulen (mittlere Zapfen)	1,70-2,80	2,70	L 106, L 107, L 110 - L 117 10 Stk je Sorte
7172711 Inh. 100 Stk	3000122032	VIII	Für Hausuhren und Pendeluhr (dicke Zapfen)	3,00-4,80	2,70	L 118 - L 127 10 Stk je Sorte
7172712 Inh. 50 Stk	3000122033	IX	Für Hausuhren -Minutenräder, Federkerne u. tech- nische Laufwerke mit Lager-Außen- Ø 8,7mm (KWM- Reibahle VI erfor- derlich)	5,00-6,80	3,00/ 4,00	L 128 - L 137 5 Stk je Sorte
7172713 Inh. 100 Stk	3000122034	X	Für Wecker und Tischuhren (Zwischengröße) dünnwandig mit Lager-Außen- Ø 4,7mm (KWM- Reibahle IVa erfor- derlich)	2,90-3,60	1,40/ 2,70	L 138 - L 147 10 Stk je Sorte

Bitte beachten: Die KWM-Minisortimente VIII, IX und X sind nicht in den Grund- und Ergänzungssortimenten enthalten.

Sortimente KWM Einpresslager „KL“

Für Taschen- und Armbanduhren, in einfacher Kunststoffbox

Flume-Ref.	Elma-Ref.		Anwendung	Zapfen Ø mm	Sortierung
7172714 Inh. 100 Stk	3000121001	12100/A	Für Platine und Ankerkloben	0,10-0,16	KL 201 - KL 225 4 Stk je Sorte
7172715 Inh. 100 Stk	3000121002	12100/B	Für Kloben und Brücken	0,18-0,30	KL 226 - KL 250 4 Stk je Sorte
7172716 Inh. 100 Stk	3000121003	12100/C	Für obere Minutenradlager	0,35-1,00	KL 251 - KL 275 4 Stk je Sorte
7172717 Inh. 100 Stk	3000121004	12100/D	Für untere Minutenradlager für besonders dünnwandige Zifferblattseiten	0,35-1,10	KL 276 - KL 291 4 Stk je Sorte
			Für Steinfutter (Chatons) zum Füttern schadhafter oder zu großer Steinfassung	Stein-Ø 0,80 - 1,40	KL 292 - KL 300 4 Stk je Sorte

Sortimente KWM Einpresslager „C“

Für Marken-, Stil- und Reisewecker, in einfacher Kunststoffbox

Flume-Ref.	Elma-Ref.		Anwendung	Zapfen Ø mm	Sortierung
327041 Inh. 85 Stk	3000125001	12500/1	Für Kaiser und Kienzle	0,10-0,55	C 301 - C 317 5 Stk je Sorte
327042 Inh. 92 Stk	3000125002	12500/2	Für Europa, Junghans, Köhler, Mauthe, Schatz	0,18-0,35	C 326 - C 341 C 343 - C 349 4 Stk je Sorte

K·W·Mby **FLUME**

Der neue KWM-Einpressapparat

Neues Design – bewährte, robuste Ausführung – neue Funktionen

Das KWM-Einpressgerät, mit dem der rationelle Ersatz ausgelaufener Zapfenlager von Großuhren und mechanischen Laufwerken ohne Anstrengung gelingt:

Das KWM-Lager-System hat sich seit vielen Jahrzehnten mit weltweitem Erfolg in Uhren-Reparaturwerkstätten, Uhrenfabriken, Elektrizitäts- und Industriebetrieben bewährt. Viele Millionen KWM-Lager - auf modernsten Präzisionsautomaten exklusiv unter der eingetragenen Marke „KWM“ hergestellt - werden jährlich in vielen Ländern der Erde verarbeitet. KWM-Einpresslager sollten zum rationellen Ersatz ausgelaufener Zapfenlager in Uhren aller Art, in Zählern, Schalt- und Tarifuhren, Manometern, Messuhren und sämtlichen technischen Laufwerken Verwendung finden.

Die Anschaffung des KWM-Einpressapparates ist auf jeden Fall zu empfehlen, denn nur damit können alle Vorteile des KWM-Lager-Systems voll ausgeschöpft werden.

In monatelanger Entwicklungsarbeit in unserer eigenen Werkstatt und mit Unterstützung eines deutschen Industriebetriebes wurde der Einpressapparat noch einmal völlig neu überarbeitet um allen in der Praxis entstehenden Anforderungen zu entsprechen. So ist u.a. der exklusive KWM Spezial-Adapter entstanden, mit dem sich jetzt mit der selben Maschine auch alle Bronze- und Messing-Lager von BERGEON einsetzen lassen. Der neue KWM-Einpressapparat basiert auf der Technik und Zuverlässigkeit der ehemaligen ELMA-Maschine, mit der sämtliche Arbeiten nicht nur rationeller, sondern auch sicherer und besser ausgeführt werden können.

Lieferumfang: Der KWM-Einpressapparat wird geliefert mit einer Schutzhaube, dem Hakenschlüssel (zum Umkehren für Rechts- oder Linkshänder) und dem KWM-Spezial-Adapter zum Einsetzen der Bronze und Messinglager von BERGEON.

Maße (HxBxT): 330 x 90 x 185 mm.

Der KWM-Einpressapparat kann auf den Arbeitsblock (Ref. 343259) aufgeschraubt und dadurch an jedem Arbeitsplatz flexibel eingesetzt werden (im Gegensatz zum Einpressapparat *ohne Arbeitsblock*, der stets an einem geeigneten Platz festgeschraubt werden muss). Außerdem können im KWM-Arbeitsblock praktischerweise das gesamte Zubehör, die Ergänzungswerkzeuge, das KWM-Zapfenmaß (Ref. 4422505) und die KWM-Lagerkästen (Ref. 326965/332347) griffbereit untergebracht werden. Das KWM-Lager-System erfordert somit keine anderweitige Unterbringung mehr!

**K·W·M**
by **FLUME**

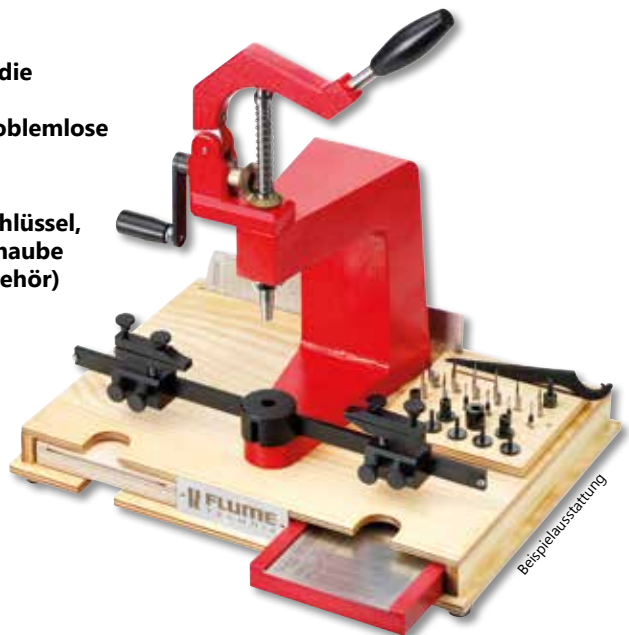
KWM Einpressapparat

Ref. 343260

Der legendäre KWM-Einpressapparat im **neuen Design** und mit **verbesserter Anwendung**:

Mit unserer Eigenentwicklung auf Grundlage des bewährten Vorgängermodells von ELMA können jetzt nicht nur alle Original KWM by Flume Messing-Lager verwendet werden **sondern auch alle Bronze und Messing Lager von Bergeon!**

- Für Rechts- und Linkshänder mit einer **Zentramutter schnell und einfach umzurüsten**
- **Optimale Kraftübertragung**
- **Spezial Adapter ermöglicht die Verwendung der Bergeon Reibahlen und somit das problemlose Einsetzen der Bronze- und Messinglager von BERGEON**
- **Lieferung inklusive Hakenschlüssel, Spezial Adapter und Schutzhaube (ohne Arbeitsblock und Zubehör)**



Beispiel-ausstattung



MADE ● ● ●
IN GERMANY



K·W·Mby **FLUME**

**SIE SPAREN 14% GEGENÜBER
DEN EINZELPREISEN!**

KWM by Flume **Zubehör-Set**

Umfasst alle für die Arbeiten notwendigen Werkzeuge, die Sie praktischerweise auf dem KWM-Arbeitsblock griffbereit unterbringen können. Außerdem können noch das Zapfenmaß (Ref. 4422505) sowie die Sortimentsboxen in Holz oder edlem PVC-Kunststoff mit Edelstahl-Schieber im KWM-Arbeitsblock integriert werden.

Ref. 344371

Im Lieferumfang enthalten:

- **1 KWM-Entgrater** (Ref. 4422506)
- **1 KWM-Zentrierspritze** (Ref. 4422507)
- **7 KWM-Reibahle** je 1 Stk. Größe I bis VI
- **6 KWM-Press-Stempel**
je 1 Stk. Ø 1,00 bis 10,00 mm
- **6 KWM-Ambosse**
je 1 Stk. Größe I bis VI



KWM by Flume

Bergeon Adapter

Mit dem in unserer eigenen Werkstatt von uns entwickelten KWM-Adapter lassen sich mit unserer KWM-Maschine (Ref. 343260) jetzt auch alle Bronzelager von Bergeon einpressen. Ein Gerät für zwei Lager-Systeme! Das Einspannen der Reibahlen gelingt sicher, fest und einfach.

Ref. 344189



KWM by Flume

Arbeitsblock

Das KWM Einpressgerät kann auf den Arbeitsblock aufgeschraubt und dadurch auf jedem Arbeitsplatz flexibel verwendet werden. Inkl. Bodenplatte für die praktische Ablage des Zubehörs, Vorrichtung zum Halten des KWM-Zapfenmaßes, Fächer für 2 Sortimentsboxen.

Ref. 343259

KWM by Flume

Abdeckhaube

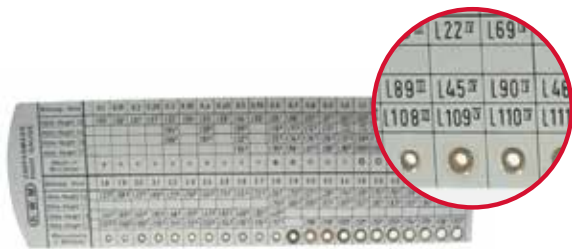
Zum Schutz des KWM-Einpressgerätes. Qualitätsfolie transparent 0,18 mm, Haube geschweißt, Saum genäht. 380 x 280 x 325 mm

Ref. 4422508




KWM-Zubehör

Abbildung	Flume-Ref.	Beschreibung	Für Reibahlenhalter	Für KWM Einpressapparat
	4422503	Handreibahlen-Halter Zum Aufreiben ohne Einpressapparat Länge 115 mm	X	-
	4422506	Entgrater Länge 29 mm	X	X
	4422507	Zentrierspitze Länge 42 mm	-	X
	321807	Hakenschlüssel	-	X
	4422509	Werkzeugspindel	-	X




Beschreibung	Flume-Ref.	Für Reibahlenhalter	Für KWM Einpressapparat
Zapfenmaß Zum Bestimmen und Messen des Zapfens und der Lager und Reibahlengrößen. Lager von 0,1 mm bis 4,8 mm Bohrungs-Ø und Reibahlen-Größen I - V	4422505	X	X


KWM-Zubehör Reibahlen

Abbildung	Flume-Ref.	Größe	Ø	Länge	Für Reibahlenhalter	Für KWM Einpressapparat
	4422531	I	1,18 mm	35 mm	X	X
	4422532	II	1,78 mm	33 mm	X	X
	4422533	III	2,69 mm	35 mm	X	X
	4422534	IV	3,48 mm	37 mm	X	X
	4422535	IVa	4,66 mm	39 mm	X	X
	4422536	V	5,85 mm	40 mm	X	X
	4422537	VI	8,64 mm	40 mm	X	X
	4422502	Reibahlen-Satz 5 Reibahlen mit Schraube zur Verwendung im Hand-Reibahlenhalter. Größe I bis IV und V.			X	X

KWM-Zubehör Press-Stempel

Abbildung	Flume-Ref.	Innen - Ø	Länge	Für Reibahlenhalter	Für KWM Einpressapparat
	4422541	1,00 mm	30 mm	-	X
	4422542	1,50 mm	30 mm	-	X
	4422543	2,50 mm	30 mm	-	X
	4422544	3,00 mm	30 mm	-	X
	329992	7,00 mm	30 mm	-	X
	4422545	10,00 mm	25 mm	-	X

KWM-Zubehör Ambosse

Abbildung	Flume-Ref.	Nr.	Elma-Ref.	Für Reibahlenhalter	Für KWM Einpressapparat
	329900	I	3000009597	-	X
	329901	II	3000009598	-	X
	329902	III	3000009599	-	X
	329903	IV	3000009600	-	X
	329904	V	3000009601	-	X
	329905	VI	3000009602	-	X

Flume-Ref.	Elma-Ref.	Lager	Bohrung x Höhe x Durchmesser in mm	Flume-Ref.	Elma-Ref.	Lager	Bohrung x Höhe x Durchmesser in mm
Einpresslager L							
7172001	3000100500	L 01	B 0,2 - H 1,0 - D 1,22	7172029	3000100528	L 29	B 3,6 - H 1,4 - D 5,92
7172002	3000100501	L 02	B 0,3 - H 1,0 - D 1,22	7172030	3000100529	L 30	B 4,2 - H 1,4 - D 5,92
7172003	3000100502	L 03	B 0,4 - H 1,0 - D 1,22	7172031	3000100530	L 31	B 4,6 - H 1,4 - D 5,92
7172004	3000100503	L 04	B 0,5 - H 1,0 - D 1,22	7172032	3000100531	L 32	B 0,5 - H 1,9 - D 1,82
7172005	3000100504	L 05	B 0,6 - H 1,0 - D 1,22	7172033	3000100532	L 33	B 0,6 - H 1,9 - D 1,82
7172006	3000100505	L 06	B 0,7 - H 1,0 - D 1,22	7172034	3000100533	L 34	B 0,7 - H 1,9 - D 1,82
7172007	3000100506	L 07	B 0,8 - H 1,0 - D 1,22	7172035	3000100534	L 35	B 0,8 - H 1,9 - D 1,82
7172008	3000100507	L 08	B 0,4 - H 1,4 - D 1,82	7172036	3000100535	L 36	B 0,9 - H 1,9 - D 1,82
7172009	3000100508	L 09	B 0,5 - H 1,4 - D 1,82	7172037	3000100536	L 37	B 1,0 - H 1,9 - D 1,82
7172010	3000100509	L 10	B 0,6 - H 1,4 - D 1,82	343905	---	L153	B 0,8 - H 1,9 - D 2,72
7172011	3000100510	L 11	B 0,7 - H 1,4 - D 1,82	343906	---	L154	B 0,9 - H 1,9 - D 2,72
7172012	3000100511	L 12	B 0,8 - H 1,4 - D 1,82	343907	---	L155	B 1,0 - H 1,9 - D 2,72
7172013	3000100512	L 13	B 0,9 - H 1,4 - D 1,82	7172038	3000100537	L 38	B 1,1 - H 1,9 - D 2,72
343902	---	L150	B 0,7 - H 1,4 - D 2,72	7172039	3000100538	L 39	B 1,2 - H 1,9 - D 2,72
343903	---	L151	B 0,8 - H 1,4 - D 2,72	7172040	3000100539	L 40	B 1,3 - H 1,9 - D 2,72
343904	---	L152	B 0,9 - H 1,4 - D 2,72	7172041	3000100540	L 41	B 1,4 - H 1,9 - D 2,72
7172014	3000100513	L 14	B 1,0 - H 1,4 - D 2,72	7172042	3000100541	L 42	B 1,5 - H 1,9 - D 2,72
7172015	3000100514	L 15	B 1,1 - H 1,4 - D 2,72	7172043	3000100542	L 43	B 1,6 - H 1,9 - D 2,72
7172016	3000100515	L 16	B 1,2 - H 1,4 - D 2,72	7172044	3000100543	L 44	B 1,8 - H 1,9 - D 2,72
7172017	3000100516	L 17	B 1,3 - H 1,4 - D 2,72	343914	---	L162	B 1,7 - H 1,9 - D 3,52
7172018	3000100517	L 18	B 1,4 - H 1,4 - D 2,72	343915	---	L163	B 1,8 - H 1,9 - D 3,52
7172019	3000100518	L 19	B 1,5 - H 1,4 - D 2,72	343916	---	L164	B 1,9 - H 1,9 - D 3,52
7172020	3000100519	L 20	B 1,6 - H 1,4 - D 2,72	7172045	3000100544	L 45	B 2,0 - H 1,9 - D 3,52
7172021	3000100520	L 21	B 1,8 - H 1,4 - D 2,72	7172046	3000100545	L 46	B 2,2 - H 1,9 - D 3,52
343911	---	L159	B 1,7 - H 1,4 - D 3,52	7172047	3000100546	L 47	B 2,4 - H 1,9 - D 3,52
343912	---	L160	B 1,8 - H 1,4 - D 3,52	7172048	3000100547	L 48	B 2,6 - H 1,9 - D 3,52
343913	---	L161	B 1,9 - H 1,4 - D 3,52	7172049	3000100548	L 49	B 2,8 - H 1,9 - D 3,52
7172022	3000100521	L 22	B 2,0 - H 1,4 - D 3,52	7172050	3000100549	L 50	B 3,0 - H 1,7 - D 5,92
7172023	3000100522	L 23	B 2,2 - H 1,4 - D 3,52	7172051	3000100550	L 51	B 3,2 - H 1,7 - D 5,92
7172024	3000100523	L 24	B 2,4 - H 1,4 - D 3,52	7172052	3000100551	L 52	B 3,6 - H 1,7 - D 5,92
7172025	3000100524	L 25	B 2,6 - H 1,4 - D 3,52	7172053	3000100552	L 53	B 4,2 - H 1,7 - D 5,92
7172026	3000100525	L 26	B 2,8 - H 1,4 - D 3,52	7172054	3000100553	L 54	B 4,6 - H 1,7 - D 5,92
7172027	3000100526	L 27	B 3,0 - H 1,4 - D 5,92	7172055	3000100554	L 55	B 0,10 - H 1,0 - D 1,22
7172028	3000100527	L 28	B 3,2 - H 1,4 - D 5,92	7172056	3000100555	L 56	B 0,15 - H 1,0 - D 1,22
				7172057	3000100556	L 57	B 0,25 - H 1,0 - D 1,22

Flume-Ref.	Elma-Ref.	Lager	Bohrung x Höhe x Durchmesser in mm
7172058	3000100557	L 58	B 0,35 - H 1,0 - D 1,22
7172059	3000100558	L 59	B 0,45 - H 1,0 - D 1,22
7172060	3000100559	L 60	B 0,55 - H 1,0 - D 1,22
7172061	3000100560	L 61	B 0,90 - H 1,0 - D 1,82
7172062	3000100561	L 62	B 1,00 - H 1,0 - D 1,82
7172063	3000100562	L 63	B 1,10 - H 1,0 - D 1,82
7172064	3000100563	L 64	B 0,30 - H 1,4 - D 1,82
7172065	3000100564	L 65	B 1,00 - H 1,4 - D 1,82
7172066	3000100565	L 66	B 1,10 - H 1,4 - D 1,82
7172067	3000100566	L 67	B 1,70 - H 1,4 - D 2,72
7172068	3000100567	L 68	B 1,90 - H 1,4 - D 2,72
7172069	3000100568	L 69	B 2,10 - H 1,4 - D 3,52
7172070	3000100569	L 70	B 2,30 - H 1,4 - D 3,52
7172071	3000100570	L 71	B 2,50 - H 1,4 - D 3,52
7172072	3000100571	L 72	B 2,70 - H 1,4 - D 3,52
7172073	3000100572	L 73	B 2,90 - H 1,4 - D 5,92
7172074	3000100573	L 74	B 3,40 - H 1,4 - D 5,92
7172075	3000100574	L 75	B 3,80 - H 1,4 - D 5,92
7172076	3000100575	L 76	B 4,00 - H 1,4 - D 5,92
7172077	3000100576	L 77	B 4,40 - H 1,4 - D 5,92
7172078	3000100577	L 78	B 4,80 - H 1,4 - D 5,92
7172079	3000100578	L 79	B 2,80 - H 1,7 - D 5,92
7172080	3000100579	L 80	B 2,90 - H 1,7 - D 5,92
7172081	3000100580	L 81	B 3,40 - H 1,7 - D 5,92
7172082	3000100581	L 82	B 3,80 - H 1,7 - D 5,92
7172083	3000100582	L 83	B 4,00 - H 1,7 - D 5,92
7172084	3000100583	L 84	B 4,40 - H 1,7 - D 5,92
7172085	3000100584	L 85	B 4,80 - H 1,7 - D 5,92
7172086	3000100585	L 86	B 0,30 - H 1,9 - D 1,82
7172087	3000100586	L 87	B 0,40 - H 1,9 - D 1,82
7172088	3000100587	L 88	B 1,70 - H 1,9 - D 2,72
7172089	3000100588	L 89	B 1,90 - H 1,9 - D 2,72
7172090	3000100589	L 90	B 2,10 - H 1,9 - D 3,52
7172091	3000100590	L 91	B 2,30 - H 1,9 - D 3,52
7172092	3000100591	L 92	B 2,50 - H 1,9 - D 3,52

Flume-Ref.	Elma-Ref.	Lager	Bohrung x Höhe x Durchmesser in mm
7172093	3000100592	L 93	B 2,70 - H 1,9 - D 3,52
7172094	3000100593	L 94	B 0,50 - H 2,7 - D 1,82
7172095	3000100594	L 95	B 0,55 - H 2,7 - D 1,82
7172096	3000100595	L 96	B 0,70 - H 2,7 - D 1,82
7172097	3000100596	L 97	B 0,80 - H 2,7 - D 1,82
7172098	3000100597	L 98	B 0,90 - H 2,7 - D 1,82
343908	---	L156	B 0,70 - H 2,7 - D 2,72
343909	---	L157	B 0,80 - H 2,7 - D 2,72
343910	---	L158	B 0,90 - H 2,7 - D 2,72
7172099	3000100598	L 99	B 1,00 - H 2,7 - D 2,72
7172100	3000100599	L 100	B 1,10 - H 2,7 - D 2,72
7172101	3000100600	L 101	B 1,20 - H 2,7 - D 2,72
7172102	3000100601	L 102	B 1,30 - H 2,7 - D 2,72
7172103	3000100602	L 103	B 1,40 - H 2,7 - D 2,72
7172104	3000100603	L 104	B 1,50 - H 2,7 - D 2,72
7172105	3000100604	L 105	B 1,60 - H 2,7 - D 2,72
7172106	3000100605	L 106	B 1,70 - H 2,7 - D 2,72
7172107	3000100606	L 107	B 1,80 - H 2,7 - D 2,72
7172108	3000100607	L 108	B 1,90 - H 2,7 - D 2,72
343917	---	L165	B 1,70 - H 2,7 - D 3,52
343918	---	L166	B 1,80 - H 2,7 - D 3,52
343919	---	L167	B 1,90 - H 2,7 - D 3,52
7172109	3000100608	L 109	B 2,00 - H 2,7 - D 3,52
7172110	3000100609	L 110	B 2,10 - H 2,7 - D 3,52
7172111	3000100610	L 111	B 2,20 - H 2,7 - D 3,52
7172112	3000100611	L 112	B 2,30 - H 2,7 - D 3,52
7172113	3000100612	L 113	B 2,40 - H 2,7 - D 3,52
7172114	3000100613	L 114	B 2,50 - H 2,7 - D 3,52
7172115	3000100614	L 115	B 2,60 - H 2,7 - D 3,52
7172116	3000100615	L 116	B 2,70 - H 2,7 - D 3,52
7172117	3000100616	L 117	B 2,80 - H 2,7 - D 3,52
7172118	3000100617	L 118	B 3,00 - H 2,7 - D 5,92
7172119	3000100618	L 119	B 3,20 - H 2,7 - D 5,92
7172120	3000100619	L 120	B 3,40 - H 2,7 - D 5,92
7172121	3000100620	L 121	B 3,60 - H 2,7 - D 5,92

Flume-Ref.	Elma-Ref.	Lager	Bohrung x Höhe x Durchmesser in mm
7172122	3000100621	L 122	B 3,80 - H 2,7 - D 5,92
7172123	3000100622	L 123	B 4,00 - H 2,7 - D 5,92
7172124	3000100623	L 124	B 4,20 - H 2,7 - D 5,92
7172125	3000100624	L 125	B 4,40 - H 2,7 - D 5,92
7172126	3000100625	L 126	B 4,60 - H 2,7 - D 5,92
7172127	3000100626	L 127	B 4,80 - H 2,7 - D 5,92
343926	---	L174	B 4,40 - H 3,0 - D 8,72
343927	---	L175	B 4,60 - H 3,0 - D 8,72
343928	---	L176	B 4,80 - H 3,0 - D 8,72
7172128	3000100627	L 128	B 5,00 - H 3,0 - D 8,72
7172129	3000100628	L 129	B 5,20 - H 3,0 - D 8,72
7172130	3000100629	L 130	B 5,40 - H 3,0 - D 8,72
7172131	3000100630	L 131	B 5,60 - H 3,0 - D 8,72
7172132	3000100631	L 132	B 5,80 - H 3,0 - D 8,72
7172133	3000100632	L 133	B 6,00 - H 3,0 - D 8,72
343929	---	L177	B 5,60 - H 4,0 - D 8,72
343930	---	L178	B 5,80 - H 4,0 - D 8,72
343931	---	L179	B 6,00 - H 4,0 - D 8,72
7172134	3000100633	L 134	B 6,20 - H 4,0 - D 8,72
7172135	3000100634	L 135	B 6,40 - H 4,0 - D 8,72
7172136	3000100635	L 136	B 6,50 - H 4,0 - D 8,72
7172137	3000100636	L 137	B 6,80 - H 4,0 - D 8,72
343920	---	L168	B 2,60 - H 1,4 - D 4,72
343921	---	L169	B 2,70 - H 1,4 - D 4,72
343922	---	L170	B 2,80 - H 1,4 - D 4,72
7172138	3000100637	L 138	B 2,90 - H 1,4 - D 4,72
7172139	3000100638	L 139	B 3,00 - H 1,4 - D 4,72
7172140	3000100639	L 140	B 3,20 - H 1,4 - D 4,72
7172141	3000100640	L 141	B 3,40 - H 1,4 - D 4,72
7172142	3000100641	L 142	B 3,60 - H 1,4 - D 4,72
343923	---	L171	B 2,60 - H 2,7 - D 4,72
343924	---	L172	B 2,70 - H 2,7 - D 4,72
343925	---	L173	B 2,80 - H 2,7 - D 4,72
7172143	3000100642	L 143	B 2,90 - H 2,7 - D 4,72
7172144	3000100643	L 144	B 3,00 - H 2,7 - D 4,72

Flume-Ref.	Elma-Ref.	Lager	Bohrung x Höhe x Durchmesser in mm
7172145	3000100644	L 145	B 3,20 - H 2,7 - D 4,72
7172146	3000100645	L 146	B 3,40 - H 2,7 - D 4,72
7172147	3000100646	L 147	B 3,60 - H 2,7 - D 4,72

Einpresslager KL

7172201	3000100647	KL 201	B 0,10 - H 0,25 - D 0,82
7172202	3000100648	KL 202	B 0,10 - H 0,35 - D 1,02
7172203	3000100649	KL 203	B 0,10 - H 0,40 - D 1,22
7172204	3000100650	KL 204	B 0,11 - H 0,25 - D 0,82
7172205	3000100651	KL 205	B 0,11 - H 0,35 - D 1,02
7172206	3000100652	KL 206	B 0,11 - H 0,40 - D 1,22
7172207	3000100653	KL 207	B 0,11 - H 0,50 - D 1,42
7172208	3000100654	KL 208	B 0,12 - H 0,25 - D 0,82
7172209	3000100655	KL 209	B 0,12 - H 0,35 - D 1,02
7172210	3000100682	KL 210	B 0,12 - H 0,40 - D 1,22
7172211	3000100656	KL 211	B 0,12 - H 0,50 - D 1,42
7172212	3000100657	KL 212	B 0,12 - H 0,70 - D 1,82
7172213	3000100658	KL 213	B 0,13 - H 0,35 - D 1,02
7172214	3000100659	KL 214	B 0,13 - H 0,40 - D 1,22
7172215	3000100660	KL 215	B 0,13 - H 0,50 - D 1,42
7172216	3000100661	KL 216	B 0,13 - H 0,70 - D 1,82
7172217	3000100662	KL 217	B 0,14 - H 0,35 - D 1,02
7172218	3000100663	KL 218	B 0,14 - H 0,40 - D 1,22
7172219	3000100664	KL 219	B 0,14 - H 0,50 - D 1,42
7172220	3000100665	KL 220	B 0,14 - H 0,70 - D 1,82
7172221	3000100666	KL 221	B 0,16 - H 0,35 - D 1,02
7172222	3000100667	KL 222	B 0,16 - H 0,40 - D 1,22
7172223	3000100668	KL 223	B 0,16 - H 0,50 - D 1,42
7172224	3000100669	KL 224	B 0,16 - H 0,70 - D 1,82
7172225	3000100670	KL 225	B 0,16 - H 0,70 - D 2,02
7172226	3000100671	KL 226	B 0,18 - H 0,40 - D 1,22
7172227	3000100672	KL 227	B 0,18 - H 0,50 - D 1,42
7172228	3000100673	KL 228	B 0,18 - H 0,70 - D 1,82
7172229	3000100721	KL 229	B 0,18 - H 0,70 - D 2,02
7172230	3000100674	KL 230	B 0,20 - H 0,40 - D 1,22
7172231	3000100675	KL 231	B 0,20 - H 0,50 - D 1,42

Flume-Ref.	Elma-Ref.	Lager	Bohrung x Höhe x Durchmesser in mm	Flume-Ref.	Elma-Ref.	Lager	Bohrung x Höhe x Durchmesser in mm
7172232	3000100766	KL 232	B 0,20 - H 0,70 - D 1,82	7172267	3000100780	KL 267	B 0,75 - H 0,70 - D 2,02
7172233	3000100767	KL 233	B 0,20 - H 0,70 - D 2,02	7172268	3000100698	KL 268	B 0,80 - H 0,70 - D 1,82
7172234	3000100676	KL 234	B 0,22 - H 0,40 - D 1,22	7172269	3000100781	KL 269	B 0,80 - H 0,80 - D 3,02
7172235	3000100768	KL 235	B 0,22 - H 0,50 - D 1,42	7172270	3000100782	KL 270	B 0,85 - H 0,70 - D 2,02
7172236	3000100769	KL 236	B 0,22 - H 0,70 - D 1,82	7172271	3000100782	KL 270	B 0,90 - H 0,80 - D 2,32
7172237	3000100770	KL 237	B 0,22 - H 0,70 - D 2,02	7172272	3000100699	KL 272	B 0,90 - H 0,80 - D 3,02
7172238	3000100771	KL 238	B 0,24 - H 0,40 - D 1,22	7172273	3000100700	KL 273	B 0,95 - H 0,80 - D 3,02
7172239	3000100677	KL 239	B 0,24 - H 0,50 - D 1,42	7172274	3000100784	KL 274	B 1,00 - H 0,80 - D 2,32
7172240	3000100678	KL 240	B 0,24 - H 0,70 - D 1,82	7172275	3000100701	KL 275	B 1,00 - H 0,80 - D 3,02
7172241	3000100679	KL 241	B 0,24 - H 0,70 - D 2,02	7172276	3000100702	KL 276	B 0,35 - H 0,50 - D 0,72
7172242	3000100680	KL 242	B 0,26 - H 0,40 - D 1,22	7172277	3000100703	KL 277	B 0,40 - H 0,50 - D 0,82
7172243	3000100681	KL 243	B 0,26 - H 0,50 - D 1,42	7172278	3000100704	KL 278	B 0,45 - H 0,50 - D 0,82
7172244	3000100772	KL 244	B 0,26 - H 0,70 - D 2,02	7172279	3000100705	KL 279	B 0,50 - H 0,50 - D 0,92
7172245	3000100683	KL 245	B 0,28 - H 0,40 - D 1,22	7172280	3000100706	KL 280	B 0,55 - H 0,60 - D 1,02
7172246	3000100684	KL 246	B 0,28 - H 0,50 - D 1,42	7172281	3000100708	KL 281	B 0,60 - H 0,60 - D 1,02
7172247	3000100685	KL 247	B 0,28 - H 0,70 - D 2,02	7172282	3000100709	KL 282	B 0,65 - H 0,60 - D 1,12
7172248	3000100686	KL 248	B 0,30 - H 0,40 - D 1,22	7172283	3000100710	KL 283	B 0,70 - H 0,60 - D 1,12
7172249	3000100687	KL 249	B 0,30 - H 0,50 - D 1,42	7172284	3000100785	KL 284	B 0,75 - H 0,70 - D 1,22
7172250	3000100688	KL 250	B 0,30 - H 0,70 - D 2,02	7172285	3000100711	KL 285	B 0,80 - H 0,70 - D 1,22
7172251	3000100689	KL 251	B 0,35 - H 0,40 - D 1,22	7172286	3000100712	KL 286	B 0,85 - H 0,80 - D 1,32
7172252	3000100773	KL 252	B 0,35 - H 0,60 - D 1,62	7172287	3000100713	KL 287	B 0,90 - H 0,80 - D 1,32
7172253	3000100774	KL 253	B 0,40 - H 0,50 - D 1,42	7172288	3000100714	KL 288	B 0,95 - H 0,80 - D 1,42
7172254	3000100690	KL 254	B 0,40 - H 0,70 - D 1,82	7172289	3000100715	KL 289	B 1,00 - H 0,80 - D 1,42
7172255	3000100691	KL 255	B 0,45 - H 0,40 - D 1,22	7172290	3000100716	KL 290	B 1,05 - H 0,90 - D 1,52
7172256	3000100692	KL 256	B 0,45 - H 0,60 - D 1,62	7172291	3000100717	KL 291	B 1,10 - H 0,90 - D 1,52
7172257	3000100775	KL 257	B 0,50 - H 0,50 - D 1,42	7172292	3000100718	KL 292	B 0,79 - H 0,50 - D 1,42
7172258	3000100693	KL 258	B 0,50 - H 0,70 - D 1,82	7172293	3000100719	KL 293	B 0,79 - H 0,60 - D 1,62
7172259	3000100776	KL 259	B 0,55 - H 0,40 - D 1,22	7172294	3000100720	KL 294	B 0,99 - H 0,50 - D 1,42
7172260	3000100694	KL 260	B 0,55 - H 0,60 - D 1,62	7172295	3000100786	KL 295	B 0,99 - H 0,60 - D 1,62
7172261	3000100695	KL 261	B 0,60 - H 0,50 - D 1,42	7172296	3000100722	KL 296	B 0,99 - H 0,70 - D 1,82
7172262	3000100777	KL 262	B 0,60 - H 0,80 - D 2,62	7172297	3000100723	KL 297	B 1,19 - H 0,70 - D 2,02
7172263	3000100696	KL 263	B 0,65 - H 0,60 - D 1,62	7172298	3000100787	KL 298	B 1,19 - H 0,80 - D 2,32
7172264	3000100778	KL 264	B 0,65 - H 0,70 - D 2,02	7172299	3000100724	KL 299	B 1,39 - H 0,80 - D 2,62
7172265	3000100697	KL 265	B 0,70 - H 0,70 - D 1,82	7172300	3000100725	KL 300	B 1,39 - H 0,80 - D 3,02
7172266	3000100779	KL 266	B 0,70 - H 0,80 - D 2,32				

Flume-Ref.	Elma-Ref.	Lager	Bohrung x Höhe x Durchmesser in mm	Flume-Ref.	Elma-Ref.	Lager	Bohrung x Höhe x Durchmesser in mm
Einpresslager C				113960	3000100746	C 329	B 0,41 - H 0,70 - D 2,52
200165	3000100726	C 301	B 0,21 - H 0,50 - D 1,62	232699	3000100747	C 330	B 0,17 - H 0,40 - D 1,22
207402	3000100727	C 302	B 0,26 - H 0,75 - D 1,62	210332	3000100748	C 331	B 0,31 - H 0,70 - D 1,22
230785	3000100728	C 303	B 0,26 - H 1,20 - D 2,02	326954	3000100749	C 332	B 0,12 - H 0,35 - D 1,22
200600	3000100729	C 304	B 0,31 - H 0,75 - D 1,62	326955	3000100750	C 333	B 0,21 - H 0,40 - D 1,02
232714	3000100730	C 305	B 0,31 - H 1,20 - D 2,02	232703	3000100751	C 334	B 0,25 - H 0,60 - D 1,22
208762	3000100731	C 306	B 0,41 - H 0,75 - D 1,22	232704	3000100752	C 335	B 0,30 - H 0,60 - D 1,22
200599	3000100732	C 307	B 0,41 - H 0,70 - D 1,62	232706	3000100753	C 336	B 0,51 - H 0,80 - D 1,22
232715	3000100733	C 308	B 0,41 - H 1,20 - D 2,02	207399	3000100754	C 337	B 0,23 - H 0,50 - D 1,22
232718	3000100734	C 309	B 0,51 - H 1,00 - D 2,02	326956	3000100755	C 338	B 0,17 - H 0,50 - D 1,22
232720	3000100735	C 310	B 0,61 - H 0,95 - D 2,02	207400	3000100756	C 339	B 0,32 - H 0,70 - D 1,62
326561	3000100736	C 311	B 0,12 - H 0,32 - D 1,02	232708	3000100757	C 340	B 0,33 - H 0,95 - D 1,72
232710	3000100737	C 312	B 0,14 - H 0,40 - D 1,22	232709	3000100758	C 341	B 0,43 - H 0,95 - D 1,72
326562	3000100738	C 313	B 0,16 - H 0,32 - D 1,02	232701	3000100759	C 343	B 0,21 - H 0,70 - D 1,22
232711	3000100739	C 314	B 0,16 - H 0,43 - D 1,22	204373	3000100760	C 344	B 0,26 - H 0,70 - D 1,22
326563	3000100740	C 315	B 0,19 - H 0,32 - D 1,02	326564	3000100761	C 345	B 0,30 - H 0,90 - D 1,32
207401	3000100741	C 316	B 0,25 - H 0,53 - D 1,22	326565	3000100762	C 346	B 0,41 - H 0,90 - D 1,32
232712	3000100742	C 317	B 0,32 - H 0,53 - D 1,22	326566	3000100763	C 347	B 0,17 - H 0,60 - D 1,32
232700	3000100743	C 326	B 0,19 - H 0,40 - D 1,22	207403	3000100764	C 348	B 0,20 - H 0,60 - D 1,22
115808	3000100744	C 327	B 0,21 - H 0,70 - D 1,62	326568	3000100765	C 349	B 0,50 - H 1,00 - D 1,62
118732	3000100745	C 328	B 0,31 - H 0,70 - D 2,02				

Jetzt kostenlos anfordern:

Die optimale Übersicht aller Messing- und Bronzelager. In einer Vergleichstabelle, aufsteigend nach Zapfenmaß sortiert - handlich, praktisch, schnell gefunden!

Ref. 345168



Alle Messing- und Bronzelager aufsteigend nach Zapfenmaß sortiert

In übersichtlicher Vergleichstabelle



Best.Nr.	Werkstoff	Werkstoff	Werkstoff	Werkstoff
7170000	KWM Lager Kl. 206	KWM Messing - Kl.	0,70	1,82
7170001	KWM Lager Kl. 206	KWM Messing - Kl.	0,70	1,82
7170002	Bronze-Lager Nr. K 11	Bergeon-Bronze	0,70	1,40
7170003	Messing-Lager Nr. K 11	Bergeon-Messing	0,70	1,40
7170004	KWM Lager L11	KWM Messing - L	0,70	1,82
7170005	KWM Lager L150	KWM Messing - L	0,70	2,72
7170006	Bronze-Lager Nr. 3	Bergeon-Bronze	0,70	1,00
7170007	Messing-Lager Nr. 5	Bergeon-Messing	0,70	1,50
7170008	Bronze-Lager Nr. K 34	Bergeon-Bronze	0,70	1,90
7170009	Messing-Lager Nr. K 34	Bergeon-Messing	0,70	1,90
7170010	KWM Lager L34	KWM Messing - L	0,70	1,90
7170011	KWM Lager L96	KWM Messing - L	0,70	2,70
7170012	Bronze-Lager Nr. 6	Bergeon-Bronze	0,70	2,70
7170013	Messing-Lager Nr. 6	Bergeon-Messing	0,70	2,00

Rudolf Flume Technik GmbH · Hachenstr. 66 · D-45127 Essen
 Tel.: +49 201 1899 - 0 · info@flume.de · www.flume.de 9



Rudolf Flume Technik GmbH
Hachestr. 66, D-45127 Essen
Email: info@flume.de www.flume.de

Hotlines Deutschland
Telefon: +49 201 1899 - 0
kostenl. Fax: +49 800 1899 - 100

Hotlines Österreich
Telefon: 0820 / 00 12 40
Telefax: 0820 / 00 12 42